



EDITAL DO PREGÃO PRESENCIAL Nº 007/2016

A **CÂMARA MUNICIPAL DE ITAPEMIRIM**, doravante denominada CMI, realizará licitação, na modalidade "**Pregão Presencial**", sob o critério "**MENOR PREÇO POR LOTE**", para **AQUISIÇÃO ESPECIALIZADA DE SISTEMA DE SEGURANÇA ELETRÔNICA E CONTROLE DE ACESSO**, conforme **Processo Administrativo nº 383/2016**, devidamente aprovado pela autoridade competente. O Pregão será realizado por Pregoeiro e Equipe de Apoio da Câmara Municipal de Itapemirim, designados pela Portaria nº 423/2016, de 12/04/2016, publicada em 13/04/2016, edição nº 572 do Diário Oficial do Legislativo, e regido pela Lei nº 10.520, de 17 de julho de 2002, pela Lei Federal nº 8.666/93 e suas alterações, bem como pelas demais normas pertinentes e condições estabelecidas no presente Edital.

1 - DISPOSIÇÕES PRELIMINARES

- 1.1 - O Pregão Presencial será realizado em sessão pública, no Plenário João Batista Ferreira de Souza, localizado na Câmara Municipal de Itapemirim-ES.
- 1.2 - Os trabalhos serão conduzidos por servidor do órgão promotor do certame, denominado Pregoeiro.
- 1.3 - INÍCIO DO ACOLHIMENTO DAS PROPOSTAS: ÀS 07:30 horas do dia **16/09/2016**.
- 1.4 - LIMITE PARA ACOLHIMENTO DAS PROPOSTAS: ÀS 09:30 horas do dia **16/09/2016**.
- 1.5 - INÍCIO DA SESSÃO PÚBLICA DE DISPUTA: ÀS 10:00 horas do dia **16/09/2016**.
- 1.6 - PEDIDO DE ESCLARECIMENTOS: Até 03 (três) dias úteis anteriores à data fixada para abertura da sessão pública, exclusivamente por meio eletrônico, via internet, no seguinte endereço eletrônico: pregoeiro@camaraitapemirim.es.gov.br.

2 - DO OBJETO

- 2.1 - Aquisição especializada de Sistema de Segurança Eletrônica e Controle de Acesso, conforme itens devidamente relacionados no ANEXO I, do presente edital.

3 - DAS CONDIÇÕES DE RECEBIMENTO DO OBJETO DA LICITAÇÃO

- 3.1 - O recebimento do objeto do presente certame se fará na forma estabelecida no ITEM 4 do ANEXO I deste Edital.

4 - ESPECIFICAÇÃO DO FORNECIMENTO

- 4.1 - A Câmara Municipal de Itapemirim irá solicitar da Contratada a quantidade de cada produto a ser entregue conforme for sua necessidade.
- 4.2 - A empresa fornecedora deverá realizar controle de entrega em bloco contendo 02 (duas) vias, onde a 1ª via ficará com o recebedor do material citado no ato da entrega e a 2ª via com o fornecedor para posterior emissão da Nota Fiscal.

5 - DA DOTAÇÃO ORÇAMENTÁRIA

- 5.1 - As despesas com a execução do presente contrato correrão à conta das seguintes dotações orçamentárias, para o corrente exercício de 2016, assim classificados::

Para os itens 18, 25, 27, 37, 38, 40, 42, 48, 49 e 50 do Termo de Referência:

Órgão: 001	Câmara Municipal de Itapemirim
Unidade Orçamentária: 001	Câmara Municipal de Itapemirim
Função: 01	Legislativa
Subfunção: 031	Ação Legislativa
Programa: 001	Sustentabilidade do Poder Legislativo



Projeto/Atividade: 2.001	Manutenção das Atividades da Câmara Municipal
Elemento de Despesa: 33903900000	Outros Serviços de Terceiro - Pessoa Jurídica
Fonte de Recurso: 10000000	Recursos Ordinários

Para os itens 01, 02, 03, 04, 05, 06, 07, 08, 09, 10, 12, 13, 14, 15, 17, 30, 31, 32, 33, 34, 35, 36 e 39 do Termo de Referência:

Órgão: 001	Câmara Municipal de Itapemirim
Unidade Orçamentária: 001	Câmara Municipal de Itapemirim
Função: 01	Legislativa
Subfunção: 031	Ação Legislativa
Programa: 001	Sustentabilidade do Poder Legislativo
Projeto/Atividade: 2.001	Manutenção das Atividades da Câmara Municipal
Elemento de Despesa: 33903000000	Material de Consumo
Fonte de Recurso: 10000000	Recursos Ordinários

Para os itens 11, 16, 19, 20, 21, 22, 23, 24, 26, 28, 29, 41, 43, 44, 45, 46 e 47 do Termo de Referência:

Órgão: 001	Câmara Municipal de Itapemirim
Unidade Orçamentária: 001	Câmara Municipal de Itapemirim
Função: 01	Legislativa
Subfunção: 031	Ação Legislativa
Programa: 001	Sustentabilidade do Poder Legislativo
Projeto/Atividade: 2.001	Manutenção das Atividades da Câmara Municipal
Elemento de Despesa: 44905200000	Equipamentos e Material Permanente
Fonte de Recurso: 10000000	Recursos Ordinários

6 - DOS PREÇOS E DAS CONDIÇÕES DE PAGAMENTO

- 6.1** - Os preços serão estabelecidos em conformidade com a proposta do licitante vencedor, observadas as exigências deste edital, devendo estar inclusos todas as espécies de tributos, diretos e indiretos, encargos sociais, seguros, fretes, material, mão-de-obra, instalações e quaisquer despesas inerentes à execução do objeto contratado.
- 6.2** - Os preços contratados serão fixos e irrevogáveis.
- 6.3** - A Contratante pagará à Contratada pelos materiais adquiridos, até o décimo dia útil após a apresentação da Nota Fiscal/Fatura correspondente, devidamente aceita pelo Contratante, vedada a antecipação.
- 6.4** - Decorrido o prazo indicado no item anterior, incidirá multa financeira nos seguintes termos:

$$V.M = V.F \times \frac{12}{100} \times \frac{ND}{360}$$

Onde:

V.M. = Valor da Multa Financeira.

V.F. = Valor da Nota Fiscal referente ao mês em atraso.

ND = Número de dias em atraso.

- 6.5** - O pagamento far-se-á por meio de fatura.
- 6.6** - Incumbirão à Contratada a iniciativa e o encargo do cálculo minucioso da fatura devida, a ser revisto e aprovado pela Contratante, juntando-se o cálculo da fatura.
- 6.7** - A liquidação das despesas obedecerá rigorosamente ao estabelecido na Lei nº 4.320/64 e alterações posteriores;
- 6.8** - Se houver alguma incorreção na Nota Fiscal/Fatura, a mesma será devolvida à Contratada para correção, ficando estabelecido que o prazo para pagamento será contado a partir da data de apresentação na nova Nota Fiscal/Fatura, sem qualquer ônus ou correção a ser paga pela Contratante.



7 - DA VIGÊNCIA CONTRATUAL

7.1 - O prazo de vigência contratual será de 12 meses e terá início no dia da assinatura do contrato.

8 - PRAZO DE VALIDADE DAS PROPOSTAS

8.1 - O prazo de validade das propostas será de 60 (sessenta) dias corridos, contados da data limite para o acolhimento das mesmas, conforme indicado neste edital.

9 - RECEBIMENTO E ABERTURA DAS PROPOSTAS E DATA DO PREGÃO

9.1 - O fornecedor deverá observar as datas e os horários limites previstos para a abertura da proposta, atentando também para a data e horário fixados para início da disputa.

10 - REFERÊNCIA DE TEMPO

10.1 - Todas as referências de tempo no Edital, no Aviso e durante a Sessão Pública observarão, obrigatoriamente, o horário de Brasília-DF.

11 - CONDIÇÕES PARA PARTICIPAÇÃO

11.1 - Poderão participar do processo os interessados que atenderem a todas as exigências contidas neste Edital e seus anexos.

11.2 - Estarão impedidos de participar de qualquer fase do processo, interessados que se enquadrarem em uma ou mais das situações a seguir:

- a) estejam constituídos sob a forma de consórcio;
- b) estejam cumprindo as penalidades previstas no artigo 87, inciso III da Lei Federal nº. 8.666/93 e no artigo 7º da Lei Federal nº. 10.520/02, desde que impostas pela própria Administração Pública;
- c) estejam cumprindo a pena prevista no artigo 87, inciso IV da Lei Federal nº. 8.666/93, ainda que imposta por ente federativo diverso do Espírito Santo;
- d) estejam sob falência, dissolução ou liquidação;
d.1) Caso a licitante se encontre em processo de recuperação judicial ou extrajudicial, deverá ser apresentada na fase de Habilitação a sentença homologatória do plano de recuperação judicial;
- e) não cumpram o disposto no art. 9º da Lei nº 8.666/93 e alterações.

12 - REGULAMENTO OPERACIONAL DO CERTAME

12.1 - O certame será conduzido pelo Pregoeiro, que terá, em especial, as seguintes atribuições:

- a) coordenar o processo licitatório;
- b) receber, examinar e decidir as impugnações e consultas ao edital, apoiado pelo setor responsável pela sua elaboração;
- c) conduzir a sessão pública;
- d) verificar a conformidade da proposta com os requisitos estabelecidos no instrumento convocatório;



- e) dirigir a etapa de lances;
- f) verificar e julgar as condições de habilitação;
- g) receber, examinar e decidir os recursos, encaminhando à autoridade competente quando mantiver sua decisão;
- h) indicar o vencedor do certame;
- i) adjudicar o objeto, quando não houver recurso, sendo que, em havendo recursos, competirá ao ordenador de despesas a adjudicação;
- j) conduzir os trabalhos da equipe de apoio;
- k) encaminhar o processo devidamente instruído à autoridade superior e propor a homologação.

13 - DAS OBRIGAÇÕES DOS LICITANTES

13.1 - Caberá ao licitante interessado em participar do pregão, na forma presencial:

- a) credenciar-se, previamente;
- b) remeter, no prazo estabelecido, a proposta e, quando for o caso, seus anexos;
- c) responsabilizar-se formalmente, assumindo como firmes e verdadeiras, pelas propostas e lances, inclusive os atos praticados diretamente ou por seu representante;
- d) acompanhar o processo licitatório, responsabilizando-se pelo ônus decorrente da perda de negócios diante da inobservância de quaisquer procedimentos;
- e) submeter-se às exigências da Lei Federal nº 10.520/02 e, subsidiariamente, da Lei Federal nº 8.666/93, assim como aos termos de participação e condições de contratação constantes neste instrumento convocatório.

14 - DO PEDIDO DE ESCLARECIMENTOS E DA IMPUGNAÇÃO AO EDITAL

14.1 - Até 2 (dois) dias úteis antes da data fixada para abertura da sessão pública, qualquer pessoa poderá impugnar o ato convocatório deste pregão.

14.2 - Caberá ao pregoeiro, auxiliado pelo setor jurídico, decidir sobre a impugnação no prazo de até 24 (vinte e quatro) horas.

14.3 - Caso o pregoeiro decida pela improcedência da impugnação ao ato convocatório, deverá encaminhar o processo para a autoridade competente – ordenadora da despesa - a quem competirá, nesse caso, ratificar ou alterar a decisão do pregoeiro.

14.4 - Acolhida a impugnação contra o ato convocatório, será definida e publicada nova data para realização do certame.

14.5 - Os pedidos de esclarecimentos referentes a este processo licitatório deverão ser enviados ao pregoeiro, até 3 (três) dias úteis anteriores à data fixada para abertura da sessão pública, exclusivamente por meio eletrônico via internet, no endereço indicado neste edital.

14.6 - Qualquer modificação no edital será divulgada pelo mesmo instrumento de publicação em que se deu o texto original, reabrindo-se o prazo inicialmente estabelecido, exceto quando, inquestionavelmente, a alteração não afetar a formulação das propostas.

15 - DA APRESENTAÇÃO DE PROPOSTA

15.1 - A Proposta de Preço e os Documentos de Habilitação deverão ser rubricado no fecho e devidamente protocolado na Câmara Municipal de Itapemirim, apresentados no dia e hora previamente estabelecidos para o início da sessão pública do Pregão, em envelopes distintos, lacrados e indevassáveis, sob pena de desclassificação, contendo em sua parte externa, as seguintes informações:



Câmara Municipal de Itapemirim - ES
PREGÃO PRESENCIAL Nº **XXX/XXXX**
RAZÃO SOCIAL:
CNPJ:
Envelope nº 001 – PROPOSTA DE PREÇO

Câmara Municipal de Itapemirim - ES
PREGÃO PRESENCIAL Nº **XXX/XXXX**
RAZÃO SOCIAL:
CNPJ:
Envelope nº 002 – DOCUMENTOS DE HABILITAÇÃO

15.2 - A proposta deverá atender aos seguintes requisitos:

- ser datilografada ou digitada, preferencialmente em papel timbrado da empresa, sem emendas, rasuras e entrelinhas, com todos os valores propostos expressos, com duas casas decimais, obrigatoriamente em real, contendo data, assinatura do representante legal e rubrica em todas as folhas;
- deve informar a razão social, número do CNPJ, endereço completo da empresa licitante, telefone/fac-símile e e-mail;
- deve conter de forma separada na proposta os preços unitários e totais, conforme os casos;
- devem estar incluídos nos preços propostos todas as despesas e custos, como transporte, tributos de qualquer natureza e todas as despesas diretas ou indiretas relacionadas com o objeto da licitação;
- deve informar a validade da proposta, que não poderá ser inferior a 60 (sessenta) dias, a contar da data de realização da sessão pública do Pregão.

15.3 - Ocorrendo diferença entre os preços unitário e total, prevalecerão sempre os primeiros, devendo o Pregoeiro proceder às correções necessárias. No caso de divergência entre os valores em algarismos e por extenso, prevalecerá os valores por extenso.

15.4 - Cada licitante somente poderá apresentar uma proposta de preço. Caso a licitante apresente mais de uma proposta, o Pregoeiro considerará àquela mais vantajosa para a Administração Pública.

15.5 - O preço ofertado na proposta ou em cada lance será de exclusiva e total responsabilidade da empresa licitante, não podendo ser alterado após a sua manifestação, com exceção da negociação constante no art. 4º, XVII da Lei nº 10.520/2002.

15.6 - A simples apresentação da proposta de preço implica na aceitação integral de todas as condições estabelecidas neste edital, obrigando-se a licitante ao cumprimento de todas as exigências nele contidas.

15.7 - A proposta de preço deverá descrever o objeto ofertado conforme as especificações e condições contidas no **TERMO DE REFERÊNCIA - ANEXO I**, evitando sinônimos técnicos, omissões ou acréscimos referentes à especificação do objeto.

15.8 - A empresa vencedora do Pregão deverá encaminhar ao Pregoeiro em até 03 (três) dias do encerramento do procedimento uma nova proposta de preço, que reflita o valor vencedor na sessão pública, sendo que a planilha deverá sofrer o mesmo percentual de desconto em relação aos preços unitários e ao preço global adjudicado.

15.9 - Serão desclassificadas as propostas que ultrapassarem os valores de **R\$ 208.574,10 (duzentos e oito mil, quinhentos e setenta e quatro reais e dez centavos)** para o Lote nº 01, de **R\$ 32.684,00 (trinta e dois mil, seiscentos e oitenta e quatro reais)** para o Lote nº 02, bem como:

- não atenderem as disposições contidas neste edital;
- apresentarem vantagens baseadas nas ofertas dos demais licitantes;
- apresentarem preços incompatíveis com os praticados no mercado;
- apresentarem preços superiores aos constantes na planilha abaixo:

LOTE	ITEM	PRODUTO (DESCRIÇÃO NO TERMO DE REFERÊNCIA)	UNID	QUANT	TIPO	VALOR UNITÁRIO	VALOR TOTAL
01	01	Eletrocalha lisa tipo "U" 100x50x3000mm, fabricada em chapa de aço SAE 1008/1010, conforme a NBR 11888-2 e NBR 7013 com tampa	Peça	18	C	R\$ 98,80	R\$ 1.778,40
	02	T horizontal 90º 150X100mm	Peça	01	C	R\$ 40,00	R\$ 40,00



03	Cotovelo reto 90º 100x50mm	Peça	02	C	R\$ 25,30	R\$ 50,60
04	Emenda interna tipo "U" 100x50mm	Peça	15	C	R\$ 5,44	R\$ 81,60
05	Saída horizontal para eletroduto de 1"	Peça	50	C	R\$ 4,54	R\$ 227,00
06	Conduíte Tecnoflex 1"	Metros	70	C	R\$ 19,44	R\$ 1.360,80
07	Box reto 1"	Peça	24	C	R\$ 2,60	R\$ 62,40
08	Cabo UTP 4P Categoria 6 24 AWG CM cor azul, caixa com 305 metros	Caixa	05	C	R\$ 879,00	R\$ 4.395,00
09	Tomada fema RJ45 Categoria 6	Peça	28	C	R\$ 23,40	R\$ 655,20
10	Patch cord Categoria 6, 1,5m cor azul	Peça	56	C	R\$ 18,00	R\$ 1.008,00
11	Rack gabinete padrão 19", altura útil de 12U, largura útil 19", profundidade Útil 670mm. Porta traseira e laterais removíveis.	Peça	02	P	R\$ 679,00	R\$ 1.358,00
12	Patch Panel, 24 portas, Cat. 6	Peça	02	C	R\$ 552,90	R\$ 1.105,80
13	Conjunto porca gaiola	Peça	48	C	R\$ 1,10	R\$ 52,80
14	Guia de cabo 1 U, para rack de 19"	Peça	03	C	R\$ 14,30	R\$ 42,90
15	Réguia elétrica com 4 tomadas para rack de 19"	Peça	02	C	R\$ 76,00	R\$ 152,00
16	Nobreak 1440VA 980W 2U (Entrada 120V/Saída 120V) com 4 tomadas	Peça	02	P	R\$ 2.835,00	R\$ 5.670,00
17	Fita de identificação de cabos.	Peça	01	C	R\$ 78,00	R\$ 78,00
18	Serviços de implantação da rede de cabeamento incluindo, infraestrutura, rede de cabos utps.	Unidade	01	S	R\$ 12.000,00	R\$ 12.000,00
19	Licença de Software para 28 câmeras conforme especificações no termo de Referência anexo.	Licença	01	P	R\$ 6.680,00	R\$ 6.680,00
20	CÂMERA IP SPEED DOME PARA USO EXTERNO 2 MEGAPIXEL FULL HD – conforme especificações no Termo de Referência anexo.	Peça	02	P	R\$ 14.700,00	R\$ 29.400,00
21	CÂMERA IP FIXA PARA USO EXTERNO 2 MEGAPIXEL IR LED - conforme especificações no Termo de Referência anexo.	Peça	07	P	R\$ 1.676,00	R\$ 11.732,00
22	CÂMERA IP DOME FIXA PARA USO INTERNO 2 MEGAPIXEL IR LED - conforme especificações no Termo de Referência anexo.	Peça	19	P	R\$ 1.649,00	R\$ 31.331,00
23	JOYSTICK DE VIGILÂNCIA POR VÍDEO - conforme especificações no Termo de Referência anexo.	Peça	01	P	R\$ 3.238,00	R\$ 3.238,00
24	SWITCHING 10/100/100 COM RECURSOS DE CLASSE CORPORATIVA E CAMADA 2 TOTALMENTE GERENCIÁVEL E POWER OVER ETHERNET (POE) - conforme especificações no Termo de Referência anexo.	Peça	02	P	R\$ 4.657,00	R\$ 9.314,00
25	SERVIÇO DE INSTALAÇÃO, PROGRAMAÇÃO E OPERAÇÃO ASSISTIDA (CFTV) - conforme especificações no Termo de Referência anexo.	Unidade	01	S	R\$ 11.546,00	R\$ 11.546,00
26	SERVIDOR DO TIPO RACK - conforme especificações no Termo de Referência anexo.	Equipamento	01	P	R\$ 38.871,90	R\$ 38.871,90
27	Manutenção, ON_SITE, durante período de 12 meses (Sistema instalado de CFTV), com fornecimento de peças - conforme especificações no Termo de Referência anexo.	Meses	12	S	R\$ 1.322,00	R\$ 15.864,00
28	CENTRAL DE ALARME – Conforme especificações no Termo de Referência anexo.	Peça	01	P	R\$ 1.192,00	R\$ 1.192,00
29	Sensor Digital de Duplo Elemento - conforme especificações no Termo de Referência anexo.	Peça	25	P	R\$ 131,23	R\$ 3.280,75
30	Teclado LCD - conforme especificações no Termo de Referência anexo.	Peça	02	C	R\$ 534,00	R\$ 1.068,00
31	Sirene Unitonal 125 DB preta - conforme especificações no Termo de Referência anexo.	Peça	02	C	R\$ 65,00	R\$ 130,00
32	Transformador 16,5 VA 2,5 A	Peça	01	C	R\$ 42,30	R\$ 42,30
33	Caixa metálica para central (28x28x75p)	Peça	01	C	R\$ 33,00	R\$ 33,00
34	Bateria selada HMA 12V-7	Peça	01	C	R\$ 98,00	R\$ 98,00
35	Fonte de alimentação 12vcc 1,75A	Peça	01	C	R\$ 141,65	R\$ 141,65
36	Cabo CCI 2 pares, bobina 100 metros	Peças	05	C	R\$ 49,00	R\$ 245,00
37	Instalação, programação e operação assistida.	Unidade	01	S	R\$ 4.300,00	R\$ 4.300,00
38	Manutenção, ON-SITE, durante período de 12 meses (Sistema de Alarme), com fornecimento de peças.	Meses	12	S	R\$ 286,00	R\$ 3.432,00
39	Refletor FLED RR 05 fabricado em alumínio injetado de alta resistência mecânica e módulos fabricados em alumínio extrudado Potência (W) 240 WV 24 000 LUMENS - Conforme	Peça	04	C	R\$ 656,00	R\$ 2.624,00



	Termo de Referência anexo.						
40	Serviços de instalação do sistema de iluminação com fornecimento de materiais deverá ser analisado e seguido o MAPA LOCALIZAÇÃO DOS REFLETORES EM LED – Conforme Termo de Referência anexo.	Unidade	04	S	R\$ 398,00	R\$ 1.592,00	
50	Projeto Executivo e Registro no CREA-ES da obra a ser executada.	Unidade	01	S	R\$ 2.300,00	R\$ 2.300,00	
TOTAL DO LOTE Nº 01						R\$ 15.472,44	
41	CESSÃO DE DIREITO DE USO DE SOFTWARE DE GERENCIAMENTO ON LINE/REAL TIME PARA CONTROLE DE ACESSO E GESTÃO DA SEGURANÇA - Conforme especificações no Termo de Referência anexo.	Unidade	01	P	R\$ 4.670,00	R\$ 4.670,00	
42	ATIVAÇÃO E IMPLANTAÇÃO DO SISTEMA - conforme especificações no Termo de Referência anexo.	horas	08	S	R\$ 267,00	R\$ 2.136,00	
43	BLOQUEIO INTELIGENTE DO TIPO PEDESTAL (CATRACA) - conforme especificações no Termo de Referência anexo.	Peça	01	P	R\$ 8.890,00	R\$ 8.890,00	
44	BLOQUEIO INTELIGENTE PARA CADEIRANTE (CATRACA) – conforme especificações no Termo de Referência anexo.	Peça	01	P	R\$ 9.890,00	R\$ 9.890,00	
45	WEBCAM - conforme especificações no Termo de Referência anexo.	Peça	01	P	R\$ 235,00	R\$ 235,00	
46	LEITOR DE MESA USB PARA CADASTRO DE CARTÕES DE PROXIMIDADE SMARTCARD - conforme especificações no Termo de Referência anexo.	Peça	01	P	R\$ 1.230,00	R\$ 1.230,00	
47	CADASTRADOR DE DIGITAIS USB - conforme especificações no Termo de Referência anexo.	Peça	01	P	R\$ 1.123,00	R\$ 1.123,00	
48	SERVIÇO DE INSTALAÇÃO - conforme especificações no Termo de Referência anexo.	Unidade	01	S	R\$ 670,00	R\$ 670,00	
49	Manutenção, ON-SITE, durante período de 12 meses (Sistema Controle de acesso), com fornecimento de peças.	Meses	12	S	R\$ 320,00	R\$ 3.840,00	
TOTAL DO LOTE Nº 02						R\$ 168.105,65	

C - Material de Consumo • P - Equipamentos e Material Permanente • S - Outros Serviços de Terceiro - Pessoa Jurídica

16 - DO JULGAMENTO E CLASSIFICAÇÃO DAS PROPOSTAS:

16.1 - Esta licitação será julgada sob o critério de **MENOR PREÇO POR LOTE**.

16.1.1 - O proponente cuja proposta contiver preços unitários e/ou global superiores ao admitido no edital será desclassificado.

16.2 - Aberta a sessão pública, o pregoeiro verificará as propostas apresentadas, desclassificando aquelas que não estejam em conformidade com os requisitos estabelecidos no edital, não sendo admitidos novos licitantes.

16.3 - A desclassificação de proposta será fundamentada e registrada em ata com acompanhamento de todos os participantes.

16.4 - Classificadas as propostas, considerando-se o critério de **MENOR PREÇO POR LOTE**, o pregoeiro dará início à fase competitiva, quando então os licitantes poderão iniciar seus lances.

16.5 - Na sequência o Pregoeiro classificará o autor da proposta de menor preço e aqueles que tenham apresentado propostas em valores sucessivos e superiores em até 10% (dez por cento), relativamente à de menor preço, para participarem da etapa de oferta de lances.

16.6 - Não havendo pelo menos três propostas de preços na condição definida acima, os autores das melhores propostas, até o máximo de 3 (três), poderão participar da etapa de oferta de lances.

16.7 - Na etapa de oferta de lances será concedida às empresas licitantes classificadas a oportunidade para nova disputa, por meio de lances verbais e sucessivos, de valores distintos e decrescentes.

16.8 - O Pregoeiro convidará individualmente as empresas licitantes classificadas, de forma sequencial, a apresentar lances verbais, a partir do autor da proposta classificada de maior preço e os demais, em ordem decrescente de valor.



- 16.9** - Durante a sessão pública o Pregoeiro poderá estabelecer regras e prazos razoáveis para o bom andamento do procedimento licitatório.
- 16.10** - A desistência em apresentar lance verbal, quando convidado pelo Pregoeiro, implicará na exclusão da empresa licitante da etapa de lances verbais e na manutenção do último preço por ela apresentado, para efeito de ordenação das propostas.
- 16.11** - Não poderá haver desistência ou retratação dos lances ofertados, sujeitando-se a proponente desistente às penalidades previstas em lei e neste edital.
- 16.12** - Não havendo mais interesse dos licitantes em apresentar lance verbal, será encerrada a etapa competitiva e ordenadas as ofertas, exclusivamente pelo critério de menor preço.
- 16.13** - Verificando o Pregoeiro que os preços apresentados não são compatíveis com os atuais praticados no mercado ou até mesmo propostos em licitações anteriores, poderá negociar o preço com a empresa licitante vencedora, buscando a proposta mais vantajosa para a Câmara Municipal de Itapemirim.
- 16.14** - Nas mesmas situações expostas no item acima, o Pregoeiro poderá decidir, justificadamente, pela suspensão do Pregão, para melhor avaliação das regras editalícias e aspectos pertinentes ao preço cotado, podendo também optar pela repetição do procedimento.

17 - DA HABILITAÇÃO DO LICITANTE VENCEDOR

- 17.1** - Encerrada a etapa de lances, o pregoeiro examinará a proposta classificada em primeiro lugar quanto à compatibilidade do preço em relação ao estimado para contratação, exeqüibilidade e adequação.
- 17.2** - Constatado o atendimento quanto à compatibilidade do preço, em relação ao estimado para contratação, e quanto às exigências do edital, o licitante que ofertou o menor preço será declarado vencedor e será solicitada a apresentação dos documentos de habilitação.
- 17.3 - Em se tratando de Microempresa - MI, Empresa de Pequeno Porte - EPP e Microempreendedor Individual - MEI, nos termos da Lei Complementar Estadual (ES) nº 618, de 11 de janeiro de 2012, a comprovação da regularidade fiscal somente será exigida para fins de assinatura do contrato ou do recebimento da ordem de serviço/fornecimento, e não para habilitação, devendo, contudo, o licitante, em tal caso, apresentar toda a documentação exigida para efeito de comprovação de regularidade fiscal, mesmo que esta apresente alguma restrição.**
- 17.3.1** - Havendo alguma restrição na documentação comprobatória da regularidade fiscal de MI, EPP ou MEI, será assegurado o prazo de 5 (cinco) dias úteis para a regularização da documentação, pagamento ou parcelamento do débito, e emissão de eventuais certidões negativas ou positivas com efeito de certidão negativa, sendo que o termo inicial do prazo será o dia em que o proponente for declarado vencedor do certame.
- 17.3.2** - O motivo da irregularidade fiscal pendente, quando for o caso, deverá ficar registrado em ata, bem como a indicação do documento necessário para comprovar a regularização.
- 17.4** - Os documentos e anexos exigidos deverão ser apresentados em original ou por cópia autenticada, podendo ser admitidas fotocópias sem autenticação cartorial, desde que os respectivos originais sejam apresentados ao Pregoeiro ou à Equipe de Apoio para autenticação, quando da etapa do CREDENCIAMENTO.
- 17.5** - A Câmara Municipal de Itapemirim poderá promover diligências para averiguar a veracidade das informações constantes nos documentos apresentados, caso julgue necessário, estando sujeita à inabilitação, a licitante que apresentar documentos em desacordo com as informações obtidas pela Equipe de Pregão, além de incorrer nas sanções previstas na Lei nº 8.666/1993.
- 17.6** - Para fins de habilitação, a verificação pelo órgão promotor do certame nos sítios oficiais de órgãos e entidades emissoras de certidões constitui meio legal de prova.



- 17.7** - Se a proposta não for aceitável, ou se o licitante não atender às exigências habilitatórias, ou se recusar a assinar o contrato, o pregoeiro examinará a oferta subsequente e a respectiva documentação de habilitação, na ordem de classificação, e assim sucessivamente, até a apuração de uma que atenda às exigências do edital.
- 17.8** - Nas hipóteses previstas no item anterior, o pregoeiro poderá negociar diretamente com o proponente para que seja obtido melhor preço, tendo sempre como parâmetro a menor oferta apresentada no certame.
- 17.9** - Quando verificada discrepância relevante entre o preço da menor oferta obtida no certame e aquele decorrente da negociação com o licitante remanescente, será facultado à Administração revogar o procedimento licitatório, mediante despacho fundamentado, assegurada a ampla defesa e o contraditório.

18 - DOS RECURSOS E DA ATA DA SESSÃO PÚBLICA

- 18.1** - No mínimo, com vinte e quatro horas de antecedência, o Pregoeiro deverá comunicar aos licitantes, por e-mail, data e hora em que declarará o vencedor do certame.
- 18.2** - Declarado o vencedor, qualquer licitante, durante a sessão pública, poderá, de forma imediata e motivada, manifestar sua intenção de recorrer, quando lhe será concedido o prazo de três dias úteis para apresentar as razões de recurso, ficando os demais licitantes, desde logo, intimados para, querendo, apresentarem contra-razões em igual prazo, que começará a contar do término do prazo do recorrente, sendo-lhes assegurada vista imediata dos elementos indispensáveis à defesa dos seus interesses.
- 18.3** - A falta de manifestação imediata e motivada do licitante quanto à intenção de recorrer, nos termos do item anterior, importará na decadência desse direito, ficando o pregoeiro autorizado a adjudicar o objeto ao licitante declarado vencedor.
- 18.4** - Para efeito do disposto no item anterior, manifestação imediata é aquela efetuada, no período máximo de 30 (trinta) minutos após o pregoeiro comunicar aos participantes o resultado da classificação final; e manifestação motivada é a descrição sucinta e clara do fato que motivou a licitante a recorrer.
- 18.5** - O acolhimento de recurso importará na invalidação apenas dos atos insuscetíveis de aproveitamento.
- 18.6** - No julgamento da habilitação e das propostas, o pregoeiro poderá sanar erros ou falhas que não alterem a substância das propostas, dos documentos e sua validade jurídica, mediante despacho fundamentado, registrado em ata e acessível a todos, atribuindo-lhes validade e eficácia para fins de habilitação e classificação.
- 18.7** - Os recursos e contra-razões de recurso deverão ser dirigidos ao Pregoeiro e protocolados junto ao órgão promotor do certame, localizado no endereço indicado neste edital, em dias úteis, no horário de 8 às 18h.
- 18.8** - Todos os atos praticados durante a sessão pública deverão ser registrados em ata.

19 - DA ADJUDICAÇÃO E DA CONVOCAÇÃO PARA ASSINAR O CONTRATO E RECEBER A ORDEM DE COMPRA

- 19.1** - Decididos os recursos e constatada a regularidade dos atos praticados, a autoridade competente adjudicará o objeto e homologará o procedimento licitatório.
- 19.2** - Após a homologação referida no item anterior, o adjudicatário será convocado para assinar o contrato e receber a ordem de compra no prazo de até 05 (cinco) dias úteis.
- 19.3** - A Administração poderá prorrogar o prazo fixado no item anterior, por igual período, nos termos do art. 64, § 1º da Lei Federal nº. 8.666/93, quando solicitado pelo licitante vencedor, durante o seu transcurso, e desde que ocorra motivo justificado, aceito pelo ente promotor do certame.
- 19.4** - No ato de recebimento da ordem de compra, será exigida a comprovação das condições de habilitação consignadas no edital, as quais deverão ser mantidas pelo licitante durante a vigência do pacto.
- 19.5** - Aquele que, convocado dentro do prazo de validade de sua proposta, não receber a ordem de compra, deixar de entregar documentação exigida no edital, apresentar documentação falsa, ensejar o retardamento da execução de seu objeto, não mantiver a proposta, falhar ou fraudar na execução do objeto contratado, comportar-se de modo



inidôneo, fizer declaração falsa ou cometer fraude fiscal, garantido o direito à ampla defesa, ficará impedido de licitar e de contratar com a Administração Pública, Direta ou Indireta, pelo prazo de até cinco anos, sem prejuízo das multas fixadas neste edital e das demais cominações legais, incluindo a sanção penal prevista no artigo 93 da Lei Federal nº. 8.666/93.

20 - SANÇÕES ADMINISTRATIVAS

20.1 - O atraso injustificado na execução do ajuste sujeitará o licitante contratado à aplicação de multa de mora, nas seguintes condições:

20.1.1 - Fixa-se a multa de mora em 0,3 % (três décimos por cento) por dia de atraso, a incidir sobre o valor total reajustado da ordem de compra, ou sobre o saldo reajustado não atendido, caso o ajuste encontre-se parcialmente executado;

20.1.2 - Os dias de atraso serão contabilizados em conformidade com o cronograma de execução do contrato;

20.1.3 - A aplicação da multa de mora não impede que a Administração rescinda unilateralmente o ajuste e aplique as outras sanções previstas no item 20.2 deste edital e na Lei Federal nº. 8.666/93;

20.2 - A inexecução total ou parcial do ajuste ensejará a aplicação das seguintes sanções ao licitante contratado:

- a) advertência;
- b) multa compensatória por perdas e danos, no montante de até 10% (dez por cento) sobre o saldo contratual reajustado não executado pelo particular;
- c) suspensão temporária de participação em licitação e impedimento de contratar com a Administração Pública, Direta ou Indireta, por prazo não superior a 02 (dois) anos;
- d) Impedimento para licitar e contratar com a Administração Pública, Direta ou Indireta, pelo prazo de até 05 (cinco) anos, sem prejuízo das multas previstas em edital e no contrato e das demais cominações legais, **especificamente** nas hipóteses em que o licitante, convocado dentro do prazo de validade da sua proposta, não celebrar o contrato, deixar de entregar ou apresentar documentação falsa exigida para o certame, ensejar o retardamento da execução de seu objeto, não manter a proposta, falhar ou fraudar na execução do contrato, comportar-se de modo inidôneo ou cometer fraude fiscal;
- e) declaração de inidoneidade para licitar ou contratar com a Administração Pública, em toda a Federação, enquanto perdurarem os motivos determinantes da punição ou até que seja promovida a reabilitação perante a própria autoridade que aplicou a penalidade, que será concedida sempre que o contratado ressarcir a Administração pelos prejuízos resultantes e após decorrido o prazo da sanção aplicada com base na alínea "c".

20.3 - As sanções previstas nas alíneas "a", "c"; "d" e "e" deste item, não são cumulativas entre si, mas poderão ser aplicadas juntamente com a multa compensatória por perdas e danos (alínea "b").

20.4 - As sanções administrativas somente serão aplicadas mediante regular processo administrativo, assegurada a ampla defesa e o contraditório, observando-se as seguintes regras:

- a) Antes da aplicação de qualquer sanção administrativa, o órgão promotor do certame deverá notificar o licitante contratado, facultando-lhe a apresentação de defesa prévia;
- b) A notificação deverá ocorrer pessoalmente ou por correspondência com aviso de recebimento, indicando, no mínimo: a conduta do licitante reputada como infratora, a motivação para aplicação da penalidade, a sanção que se pretende aplicar, o prazo e o local de entrega das razões de defesa;
- c) O prazo para apresentação de defesa prévia será de 05 (cinco) dias úteis a contar da intimação, exceto na hipótese de declaração de inidoneidade, em que o prazo será de 10 (dez) dias consecutivos, devendo, em ambos os casos, ser observada a regra do artigo 110 da Lei Federal nº. 8.666/93;



- d) O licitante contratado comunicará ao órgão promotor do certame as mudanças de endereço ocorridas no curso do processo licitatório e da vigência do ajuste, considerando-se eficazes as notificações enviadas ao local anteriormente indicado, na ausência da comunicação;
- e) Ofertada a defesa prévia ou expirado o prazo sem que ocorra a sua apresentação, o órgão promotor do certame proferirá decisão fundamentada e adotará as medidas legais cabíveis, resguardado o direito de recurso do licitante que deverá ser exercido nos termos da Lei Federal nº. 8.666/93;
- f) O recurso administrativo a que se refere a alínea anterior será submetido à análise da Procuradoria da Câmara Municipal de Itapemirim.

20.5 - Os montantes relativos às multas moratória e compensatória aplicadas pela Administração poderão ser cobrados judicialmente ou descontados dos valores devidos ao licitante contratado, relativos às parcelas efetivamente executadas do contrato.

20.6 - Nas hipóteses em que os fatos ensejadores da aplicação das multas acarretarem também a rescisão do ajuste, os valores referentes às penalidades poderão ainda ser descontados da garantia prestada pela contratada.

20.7 - Em qualquer caso, se após o desconto dos valores relativos às multas restar valor residual em desfavor do licitante contratado, é obrigatória a cobrança judicial da diferença.

20.8 - Sem prejuízo da aplicação das sanções acima descritas, a prática de quaisquer atos lesivos à administração pública na licitação ou na execução do contrato, nos termos da Lei Federal nº 12.846/2013, será objeto de imediata apuração observando-se o devido processo legal estabelecido no marco regulatório estadual anticorrupção.

21 - DISPOSIÇÕES FINAIS

21.1 - O proponente é responsável pela fidelidade e legitimidade das informações prestadas e dos documentos apresentados em qualquer fase da licitação. A falsidade de qualquer documento apresentado ou a inverdade das informações nele contidas implicará a imediata desclassificação do proponente que o tiver apresentado, ou, caso tenha sido o vencedor, a rescisão do ajuste ou pedido de compra, sem prejuízo das demais sanções cabíveis.

21.2 - Ao apresentar a proposta, o licitante assume que está fazendo isso de forma absolutamente independente e que, acaso se apresente, em qualquer momento, a formação de cartel ou qualquer conluio, a Administração adotará os meios necessários para as devidas averiguações e as respectivas sanções.

21.3 - É facultado ao Pregoeiro, ou à autoridade a ele superior, em qualquer fase da licitação, promover diligências com vistas a esclarecer ou a complementar a instrução do processo, vedada a criação de exigência não prevista neste edital

21.4 - Os licitantes intimados para prestar quaisquer esclarecimentos adicionais deverão fazê-lo no prazo determinado pelo Pregoeiro, sob pena de desclassificação.

21.5 - Em caso de dúvida quanto à autenticidade de assinatura constante em documento apresentado por licitante, poder-se-á diligenciar no intuito de saná-la, inclusive concedendo prazo para o reconhecimento de firma.

21.6 - O desatendimento de exigências formais não essenciais não importará no afastamento do proponente, desde que seja possível a aferição da sua qualificação e a exata compreensão da sua proposta.

21.7 - Os erros materiais irrelevantes serão objeto de saneamento, mediante ato motivado do pregoeiro.

21.8 - Em se tratando de licitação cujo objeto esteja agrupado em lotes, é possível e lícita a adjudicação e homologação da licitação, por item, ainda que o sistema eletrônico adotado pela Administração Pública não esteja adequado para tanto, devendo constar despacho fundamentado no respectivo processo administrativo, atestada a inexistência de recurso pendente de apreciação.

21.8.1 - Adjudicado o objeto e homologado o certame por item, o Pregoeiro deverá providenciar a publicação do resultado da licitação quanto ao respectivo lote e, no momento oportuno, atualizar as informações no sistema eletrônico.



- 21.9** - As normas que disciplinam este Pregão serão sempre interpretadas em favor da ampliação da disputa entre os proponentes, desde que não comprometam o interesse da Administração, o princípio da isonomia, a finalidade e a segurança da contratação.
- 21.10** - As decisões referentes a este processo licitatório poderão ser comunicadas aos proponentes por qualquer meio de comunicação que comprove o recebimento ou, ainda, mediante publicação no Diário Oficial do Estado.
- 21.11** - Os casos não previstos neste Edital serão decididos pelo Pregoeiro.
- 21.12** - A participação do licitante nesta licitação, implica aceitação de todos os termos deste Edital.
- 21.13** - Poderá a autoridade competente, até a assinatura do contrato, excluir o licitante ou o adjudicatário do certame, por despacho motivado, se, após a fase de habilitação, tiver ciência de fato ou circunstância, anterior ou posterior ao julgamento da licitação, que revele inidoneidade ou falta de capacidade técnica ou financeira.
- 21.14** - A autoridade competente para aprovação do procedimento licitatório somente poderá revogá-lo em face de razões de interesse público, por motivo de fato superveniente devidamente comprovado, pertinente e suficiente para justificar tal conduta, devendo anulá-lo por ilegalidade, de ofício ou por provocação de qualquer pessoa, mediante ato escrito e fundamentado.
- 21.15** - Os licitantes não terão direito à indenização em decorrência da anulação do procedimento licitatório, ressalvado o direito do contratado de boa-fé de ser ressarcido pelos encargos que tiver suportado no cumprimento do ajuste.
- 21.16** - A nulidade do procedimento licitatório induz a do contrato, ressalvando o disposto no parágrafo único do art. 59, da Lei nº 8.666/93.
- 21.17** - No caso de desfazimento do processo licitatório, fica assegurada a ampla defesa e o contraditório.

Itapemirim-ES, ____ de _____ de 2016.

Getulio Barreto Rodrigues
Pregoeiro da Câmara Municipal de Itapemirim



ANEXO I

TERMO DE REFERÊNCIA

1. OBJETO

Aquisição especializada de **Sistema de Segurança Eletrônica e Controle de Acesso**, conforme descrição neste Termo de Referência.

2. JUSTIFICATIVA:

Considerando a necessidade de proteção perimetral, de intrusão e controle de acesso na Câmara Municipal de Itapemirim, de forma a prever furtos, roubos, delitos em geral resguardando o ambiente, controlando o acesso e auxiliando os vigilantes no seu trabalho na defesa do patrimônio;
Considerando a necessidade de construir um monitoramento eficiente levando em consideração características como desempenho, interoperabilidade, flexibilidade, escalabilidade e custo-benefício, entre outros motivos;

Com a aquisição dos equipamentos ora licitados busca-se implantar um sistema eletrônico de segurança e controle de acesso que compreenderá o Gerenciamento dos Sistemas de Alarmes Contra Intrusão com Monitoramento Remoto, o Gerenciamento, Gravação e Disponibilização de Imagens via Circuito Fechado de Televisão (CFTV) com acesso remoto e backups dessas informações, bem como o Gerenciamento do Controle de Acesso as depêndencias da Câmara Municipal.

SISTEMA DE SEGURANÇA ELETRÔNICA

Objetivos

Este projeto básico que visa à proteção perimetral e de intrusão na unidade na Câmara Itapemirim – ES, identificadas junto ao contratante. Estabelecer as condições para o fornecimento da solução, de acordo com o escopo proposto.

Escopo de Fornecimento

Compreende todos os equipamentos, softwares, material de instalação e mão de obra especializada de instalação, configuração, treinamento e operação assistida do sistema.

O Projeto de segurança eletrônica é composto por 28 (vinte e oito) câmeras de vídeo coloridas fixas instaladas interna e externamente; sendo 02 (duas) câmeras móveis rápida enclausurada em dome externo com movimento de rotação horizontal (“pan”) de 360 (trezentos e sessenta) graus contínuos e movimento de rotação vertical (“tilt”) de -10⁰ a 90⁰ graus; com Autoflip, montada em poste, cuja abrangência é bastante significativa, permitindo ao operador uma visão ampla da parte externa da planta e suas adjacências.

Solução Proposta para o sistema de CFTV

Considerando as premissas de projeto e as características de disposição dos equipamentos, necessidades de infraestrutura e tecnologias disponíveis, optamos por aderir uma solução baseada em câmeras IP com gravação local, infraestrutura dotada de cabeamento estruturado categoria 6 para a transmissão dos sinais das câmeras ao servidor de dados.

Sistema de CFTV

O sistema de CFTV a ser implantado, contará, em sua grande maioria, com Câmeras de rede com grau de resolução (definição de imagem) megapixel*. O que se pretende com isso é que se permita que as câmeras de rede proporcionem maior resolução de imagens de vídeo, ou seja, a capacidade de ver



detalhes e identificar pessoas e objetos, premissa fundamental para parte das aplicações de vigilância por vídeo definidas por este projeto.

**Megapixel designa um valor equivalente a um milhão de pixels. É utilizado nas câmeras digitais para determinar o grau de resolução, ou definição de uma imagem. Uma resolução de 1,3 megapixels, por exemplo, significa que existem aproximadamente 1.300.000 pixels na imagem, o que corresponde a nada além da multiplicação da largura pela altura da imagem, ou seja, uma imagem de 1280 pixels de largura por 1024 pixels de altura terá exatamente 1.310.720 pixels.*

Com uma câmera de rede megapixel, a resolução é, por exemplo, pelo menos, três vezes melhor que uma câmera de CFTV analógica. (Uma câmera de CFTV analógico, que proporciona resolução 4CIF, oferece uma resolução de 704x480 pixels (NTSC) ou 704x576 pixels (PAL) após o sinal ter sido digitalizado em um DVR ou em um servidor de vídeo, o que corresponde a um máximo de 400.000 pixels).

A combinação de câmeras de rede megapixel com uma seleção de câmeras de rede não megapixel que serão otimizadas para outras necessidades (Locais que necessitem de imagens térmicas para detecção), proverá instalações de vigilância por vídeo efetivas e confiáveis.

Como requisitos dentro da vigilância por vídeo adotados para a construção do sistema de CFTV da **Câmara Municipal de Itapemirim** e para definir os tipos de câmeras a serem utilizados neste mesmo sistema, definimos por trabalhar neste projeto com as situações de cenário descritas a seguir:

ITEM	DESCRIÇÃO DOS PRODUTOS E SERVIÇOS		QUANT.
1	INFRAESTRUTURA	01 Eletrocalha lisa tipo "U" 100x50x3000mm, fabricada em chapa de aço SAE 1008/1010, conforme a NBR 11888-2 e NBR 7013 com tampa	18
		02 T horizontal 90º 150X100mm	1
		03 Cotovelo reto 90º 100x50mm	2
		04 Emenda interna tipo "U" 100x50mm	15
		05 Saída horizontal para eletroduto de 1"	50
		06 Conduíte Tecnoflex 1"	70
		07 Box reto 1"	24
		08 Cabo UTP 4P Categoria 6 24 AWG CM cor azul, caixa com 305 metros	5
		09 Tomada fema RJ45 Categoria 6	28
		10 Patch cord Categoria 6, 1,5m cor azul	56
		11 Rack gabinete padrão 19", altura útil de 12U, largura útil 19", profundidade Útil 670mm. Porta traseira e laterais removíveis	2
		12 Patch Panel, 24 portas, Cat. 6	2
		13 Conjunto porca gaiola	48
		14 Guia de cabo 1 U, para rack de 19"	3
		15 Régua elétrica com 4 tomadas para rack de 19"	2
		16 Nobreak 1440VA 980W 2U (Entrada 120V/Saída 120V) com 4 tomadas	2
		17 Fita de identificação	1
		18 Serviços de implantação da rede de cabeamento incluindo, infraestrutura, rede de cabos utps.	1
2	EQUIPAMENTOS / SOFTWARE CFTV	19 Licença de Software para 28 câmeras conforme especificações: O sistema deve ser altamente escalável e modular no nível de software corporativo; O sistema deve ter uma arquitetura aberta, suportando integração com aplicações de terceiros nativamente (o sistema será integrado com a solução de controle de acesso e alarme); O sistema deve ter uma arquitetura orientada a objetos; O sistema deve ter a capacidade de integrar um número ilimitado de servidores em uma única rede unificada – cada servidor deve ter a capacidade de se comunicar com outros servidores e os vídeos e eventos de qualquer servidor devem ser visíveis a outros servidores; O sistema deve suportar banco de dados PostgreSQL; O sistema deve ter a opção de sincronizar o banco de dados com todos os servidores da rede em tempo real; O sistema deve permitir que haja um número ilimitado de sites e câmeras para aparecer em um único site para o usuário final; O sistema deve permitir um número ilimitado de servidores, estações de trabalho, câmeras e contas de usuários para ser configurado em uma implementação lógica com uma única interface gráfica de usuário (GUI); O sistema deve ter a capacidade de visualização e gravação diretamente das câmeras analógicas e IP; O sistema deve suportar fluxo de vídeo triplo – gravação, playback e transmissão a clientes remotos simultaneamente; O Sistema deve suportar múltiplas tecnologias de captura de vídeo residentes no mesmo servidor, em um site (múltiplos	1



		<p>servidores) dentro de uma Arquitetura Corporativa (múltiplos sites) sem requerer configurações especiais ou equipamentos externos ao sistema como conversores de vídeo IP; O Sistema deve possuir funcionalidades de vídeos analíticos de desenvolvimento próprio, sem a necessidade de integrar outros fabricantes.</p> <p>Sistema / Configuração - O sistema deve fornecer os seguintes tipos de instalação de software em um único computador: Servidor de Vídeo, Servidor de Aplicação, Operador de Estação de Trabalho e Administrador de Estação de Trabalho; Todos os tipos de instalação do software devem estar disponíveis a partir do mesmo pacote; A instalação do tipo Servidor de Vídeo inclui todas as funcionalidades de Operador de Estação de Trabalho e Administrador de Estação de Trabalho; A instalação do tipo Administrador de Estação de Trabalho incluirá todas as funcionalidades de Operador de Estação de Trabalho; O sistema deve permitir fazer alterações no banco de dados de qualquer servidor ou Administrador de Estação de Trabalho na rede; O sistema deve fornecer um assistente de configuração para auxiliar na configuração do sistema durante o processo inicial; O sistema deve ter a capacidade de configurar individualmente cada objeto no sistema (placa de captura de vídeo, câmeras, sensores, relés, desktops, monitores, módulos de vídeo inteligente, etc...); O sistema deve ter a capacidade de trabalhar com cada objeto com nomes personalizados que podem ser alterados a qualquer momento; O sistema deve permitir uma opção para fazer backup das configurações de todo sistema para um único arquivo (XML ou SQL); Os servidores terão a capacidade de trabalhar em conjunto com outros servidores em locais diferentes de maneira que vários sites apareçam para o usuário como um único sistema. Os usuários devem ter a capacidade de alternar entre os sites sem a necessidade de alterar IP, configurações ou repetir o processo de login.</p> <p>Gravação de Vídeo - O sistema deverá suportar streams de vídeo diretamente de câmeras analógicas através de placas de captura pci, pci express, câmeras e encoders IP. O sistema deve ter a capacidade de ser configurado para gravar simultaneamente, por movimento, agendamento ou por evento; O sistema deve suportar placas de captura de vídeo PCI / PCI-Express para uso de câmeras analógicas; Câmeras analógicas podem ser conectadas diretamente ao servidor de vídeo através de um cabo BNC sem a necessidade de utilizar um encoder IP; Uma placa deve suportar até 32 câmeras analógicas multiplexadas. Uma placa deve suportar até 16 câmeras analógicas em tempo real (30 fps @ NTSC); 2 placas podem ser utilizadas em um servidor; Até 64 câmeras analógicas multiplexadas podem ser conectadas em um servidor; Até 32 câmeras analógicas em tempo real podem ser conectadas em um servidor; Vídeos de câmeras analógicas conectadas a estas placas devem ser gravados utilizando compressão Delta Wavelet; As placas devem suportar os formatos de vídeo PAL e NTSC; As placas devem suportar todas as resoluções padrão de vídeo analógico: CIF1, CIF2, CIF4, D1; O sistema deve possuir compressão de software para câmeras IP configuradas independente por câmera; O sistema deve suportar múltiplos modelos de câmeras IP e outros dispositivos; O sistema deve suportar todos os principais formatos de compressão de vídeo: Wavelet, MJPEG, MPEG4, H.264, MPEG; O sistema deve suportar câmeras que são compatíveis com Open Network Vídeo Interface Fórum (ONVIF); O sistema deve suportar o padrão RTSP que irá receber streams de vídeo de câmeras que suportam o protocolo RTSP; O sistema deve suportar todas as resoluções de vídeo, frame rates e bit rates das câmeras suportadas; O sistema deve permitir que a resolução de vídeo, frame rate e bit rate de cada câmera seja configurada independente sem afetar outras câmeras do sistema; O sistema deve ter a capacidade de gravação de vídeo das câmeras analógicas e IP no mesmo servidor. O sistema deve ter a capacidade de gravação de até 64 canais de vídeo IP por servidor, com base na capacidade do processador do servidor; O sistema deve ter capacidade de gravar vídeo em stream diferente do que está sendo transmitido (exemplo: stream de 30fps, H264 – 4CIF; gravação de 10 fps, MPEG4 - CIF); O sistema deve ter um botão na interface de vídeo que permita iniciar/parar a gravação de cada câmera; O sistema deve suportar múltiplos modos de retenção de vídeo: Contínuo com reescrita automática dos vídeos mais antigos (FIFO), tempo mínimos de retenção e tempo máximo de retenção; O sistema deve ter a opção de configuração de dias mínimos de armazenamento de vídeo por câmera; O sistema deve ter a opção de configuração de dias máximos de armazenamento de vídeo por câmera; O sistema deve ter a capacidade de configuração de pré-alarme e pós-alarme; O sistema deve ter a capacidade de exportar vídeo em formato nativo e fornecer um aplicativo para sua visualização; O sistema deve permitir o uso de dispositivos de storage não proprietários e assim não limitando possíveis upgrades futuros; O sistema deve ter a capacidade de armazenamento em longo prazo.</p> <p>Exibição de Vídeo: O sistema deve ter a capacidade de visualizar imagens da câmera no Servidor de Vídeo; Local, remotamente através do Operador de Estação de Trabalho e/ou Administrador de Estação de Trabalho ou Web-browser; O sistema deve suportar vídeo ao vivo ou reprodução em Smartphones e PDAs, iPhones, iPads e dispositivos com Android; O sistema deve ter a capacidade de zoom digital em tempo real; O sistema deve permitir</p>	
--	--	---	--



		<p>verificar visualmente todas as zonas de detecção de movimento; O sistema deve fornecer uma forma de visualização de múltiplas zonas de movimento da imagem da mesma câmera; O sistema deve ter a capacidade de criação de bookmark para uma futura revisualização; O sistema deve possuir um botão no monitor de cada câmera para permitir ativar/desativar a detecção de movimento; O sistema deve ter a capacidade de configurar desktops virtuais personalizados com grupos de câmeras diferentes por desktop; Cada desktop deve ser endereçável; O sistema deve fornecer uma maneira simples de criar vários layouts de câmeras personalizados no próprio desktop virtual; O sistema deve fornecer a opção de arrastar e soltar as câmeras dentro do mesmo desktop virtual possibilitando criar exibições personalizadas; O sistema deve permitir a criação de multicanais flexíveis de visualização de até 64 câmeras por monitor; O sistema deve fornecer opção simples para maximizar qualquer imagem de câmera para tamanho total do monitor e fazê-la retornar a seu tamanho original; O sistema deve possibilitar visualização das câmeras em tela cheia, sem bordas; O sistema deve suportar múltiplos monitores físicos por estação de trabalho; O sistema deve suportar vídeo walls; O sistema deve fornecer mapas digitais mostrando câmeras e sensores, proporcionando rápida referência visual; O sistema deve permitir desabilitar botões ou objetos através dos direitos de usuário.</p> <p>Reprodução de Vídeo / Pesquisa de Arquivo: O sistema deve ter a capacidade de reprodução / revisualização de vídeo no Servidor de Vídeo local, remotamente através do Operador de Estação de Trabalho e/ou Administrador de Estação de Trabalho ou Web-browser; O vídeo deve estar sempre disponível para reprodução (assim que o vídeo corrente seja gravado no storage); A reprodução deve ser feita dentro da própria interface sem a necessidade de iniciar outro aplicativo; O sistema deve ter um processo (um único clique de botão) para alternar entre modo ao vivo e modo de arquivamento; O sistema deve fornecer um cronograma visual de eventos de alarmes de todos os canais; O sistema deve fornecer um calendário para fácil busca de vídeo gravado; O sistema deve ter opção de bookmarking de vídeo com texto único; O sistema deve fornecer diversos métodos de pesquisa por movimento, evento ou data; O sistema deve ser simples de usar com comandos de controle similares aos de vídeos cassetes ou reprodutores de DVD; O sistema deve exportar sequências de vídeo em AVI / ASF em formato nativo e imagens de vídeo (snapshot) como JPEG / PNG / BMP; O sistema deve fornecer a opção de imprimir uma foto do arquivo de vídeo; O sistema deve ter capacidade de pesquisar diversas câmeras simultaneamente; O sistema deve ter a capacidade de mascarar áreas não essenciais e buscar vídeos somente nas áreas de interesse (“busca inteligente”); O sistema deve ter a capacidade de gravar em CD ou DVD para armazenamento e facilidade de transferência.</p> <p>Áudio: O sistema deve suportar a gravação de áudio das placas de captura de vídeo: até 16 canais por placa; O sistema deve suportar gravação de áudio vindas das placas de áudio instaladas no servidor de vídeo; O sistema deve suportar a gravação de áudio de dispositivos Ips; O sistema deve suportar ouvir áudio de cada microfone individualmente; O sistema deve permitir o uso de áudio bidirecional (interfone IP) ou áudio unidirecional; O sistema deve suportar gravação de áudio e vídeo sincronizado; O sistema deve suportar reprodução de áudio e vídeo sincronizado; O sistema deve suportar exportação de áudio e vídeo sincronizado em um único arquivo; O sistema deve suportar alarmes de áudio e gravação.</p> <p>Recursos Embarcados / Módulos: O sistema deve suportar sensores de alarmes e relés através de recursos de entrada/saída; O sistema deve suportar placa analógica de entrada/saída; O sistema deve suportar funcionalidades Entrada/Saída (sensor/rele) de dispositivos IP suportados; O sistema deve suportar dispositivos de Entrada/Saída (sensor/rele) de mercado; O sistema deve ter a capacidade de registrar eventos com opção de filtragem; O sistema deve ter um módulo Visualizador de Eventos que irá exibir os eventos do sistema em tempo real na GUI do operador; O sistema deve suportar formulários HTML customizáveis; O sistema deve ter capacidade de chamar aplicações externas a partir de sua interface; O sistema deve ter a capacidade de múltiplas zonas de movimento dentro de cada imagem de câmera – cada zona deve ser endereçável e ser capaz de ter reações programadas com base em alarme; O sistema deve ter a capacidade de alarmar notificações para o cliente; O sistema deve ter a capacidade de notificação de alarme por e-mail, SMS ou telefonema; O sistema deve ter a capacidade de notificação de alarme sonoro; O sistema deve ter a capacidade de programação através de macros; O sistema deve ter recurso de script com programação baseada em C/C++, Java Script ou VBScript; O sistema deve fornecer a opção de criar fuso horário com a finalidade de agendamento de eventos/reações do sistema; O sistema deve ser capaz de notificar ao administrador caso uma câmera falhe, sua lente seja tampada ou algum problema de conectividade no servidor ocorra; O sistema deve suportar funções PTZ de câmeras analógicas e IP. As funções mínimas do tipo PTZ são as seguintes: Pan / Tilt; Zoom in / zoom out; Foco; Rotação; Controle de íris; Velocidade de pan / tilt / zoom; Iniciar preset;</p>	
--	--	--	--



		<p>Iniciar tour; O sistema deve suportar módulos de arquivamento para uso em gravações de longo período em dispositivos de storage locais ou remotos, agendados em tempos pré-determinados ou por eventos de alarme.</p> <p>Direitos do Usuário: O sistema deve possuir um modulo completo de permissões de usuário nativo; O sistema deve possuir um único ponto de entrada. Uma vez logado o usuário poderá ter acesso a todos as funcionalidades permitidas em todos os servidor e sites sem a necessidade de refazer o login ou mudar configurações de IP; O sistema deve dar suporte a ilimitados usuários e grupos com permissões correspondentes; O sistema deve ter suporte a múltiplos níveis de direitos de usuários em cada objeto (servidor, usuário, câmera, entrada/saída, clientes, etc.) dentro da estrutura completa de segurança; O sistema deve suportar acesso/bloqueio de câmaras ou desktops virtuais baseado nas permissões do usuário; O sistema deve exibir desktop virtual baseado em login de usuário; O sistema não poderá ser desligado sem senha; O interface do usuário deverá possuir a opção de não poder ser minimizada; O sistema deve suportar o Windows Active Directory.</p> <p>Funções Remotas: O sistema deve fornecer software para instalação de Operador de Estação de Trabalho e Administrador de Estação de Trabalho; O sistema deve fornecer um modulo Web permitindo o acesso ao sistema a partir de um navegador na internet (usando ActiveX); O sistema deve ter a capacidade de se conectar a múltiplos servidores para visualização remota de até 32 canais ao mesmo tempo; O sistema deve suportar gerenciamento remoto de todo conjunto de recursos do servidor e das ferramentas de administração; O sistema deve fornecer a opção de desabilitar, habilitar ou modificar configurações de usuários sem que o operador esteja presente fisicamente no Site; O sistema deve fornecer a opção de desabilitar, habilitar ou modificar configurações de câmeras sem que o operador esteja presente fisicamente no Site; O sistema deve suportar armazenamento externo em tempo real; O sistema deve suportar backup de arquivo através de intervalos programados; O sistema deve suportar múltiplos clientes e administradores conforme necessário; O sistema deve ter a capacidade de utilização eficiente da banda de rede; O sistema deve permitir que haja controle remoto do alarme do servidor e também o gerenciamento de dispositivos I/O; O sistema deve suportar exibição de vídeo para smartphones usando navegadores que suportam ActiveX.</p> <p>Módulos Analíticos Embarcados: O Sistema deve permitir adicionar módulos com funcionalidades de vídeos analíticos de desenvolvimento próprio sem a necessidade de integrar softwares de outros fabricantes; O sistema deve ter capacidade de integração com outros dispositivos, tais como, controle de cancelas usando contato seco, radares, etc; O sistema deve ter mecanismos internos de scripts para programação lógica do sistema com diferentes níveis de dificuldade; O sistema deve ter capacidade de integrar e trocar dados com bancos de dados externo em tempo real; O sistema deve fornecer SDK para integração com sistemas de terceiros.</p> <p>Suporte de Terceiros - O sistema deve suportar os seguintes protocolos de PTZ: American Dynamics 2150; AXIS HTTP API v.2; Bosch-Philips Receiver/Driver and Autodome Control Code Protocol; CBC SMD; C&B-A(V)N(P)800 Series; Dongyang Unitech CCTV Receiver Control; DynaColor Surveillance Control; FastraX II PTZ; Ganz ZC; JVC TK-C676(A)/TK-C655(A); Kocom PTZ Control Protocol; KPC301; LG Remote Control Protocol; LG SD 168HM PTZ Protocol; Merit-Lilin FastDome Protocol; Mobotix PTZ Protocol; Panasonic WV-CSR600; Panasonic WV-CS850/WV-CW860 Series; Panasonic WV-CS950/CS960 Series; Pelco CM6700; Pelco D; Pelco P; PIV-6732; QuarterBack Controller; Samsung Protocol; SMR Protocol; Sensormatic; SONY SNC-RZ25N/P CGI Command Protocol; SONY SNC-Z20 CGI Command Protocol; TED; Universal AVIV; Videotec DTRX, DCRX, DTMRX, DCMRX; Universal ONVIF.</p> <p>O sistema deve suportar os seguintes joysticks / teclados PTZ: AXIS; Bosch; CH Products; Panasonic; Pelco; Samsung; O sistema deve suportar os seguintes vídeo walls: Barco Apollo Manager;</p> <p>O sistema deve funcionar nos seguintes sistemas operacionais Windows: Windows Server® 2000 SP4 (32-bit); Windows Server® 2003 Standard R2 SP2 (32/64-bit); Windows Server® 2003 Enterprise R2 SP2 (32/64-bit); Windows Server® 2008 Standard R2 SP1 (32/64-bit); Windows Server® 2008 Enterprise R2 SP1 (32/64-bit); Windows Server 2012 ; O sistema deve ter a opção de executar como um Serviço Windows; O sistema deve ter a capacidade de integração com o Windows Active Directory; O sistema deve suportar ferramentas básicas de diagnósticos do Windows; O sistema deve ser capaz de integração com produtos de terceiros que se comunicam através de comunicação I/O padrão; O sistema deve voltar ao normal depois de uma interrupção na rede sem a necessidade de intervenção do operador; O sistema deverá ser atualizado de uma versão para outra sem que o usuário precise desinstalar a versão anterior.</p> <p>A configuração de PC recomendada para executar o software como Servidor de Vídeo de Câmeras de Vídeo Analítico* deve ser (considerando 10 câmeras / 30 fps / 640x480): CPU:</p>	
--	--	---	--



		<p>2 x Intel® Xeon® 2.4Ghz (12 Core / 24 Thread); RAM: 6 GB, 1333MHz, DDR3 SDRAM; Graphics: Standard SVGA (ATI ou similar com no mínimo 512MB de memória); Storage: Pelo menos 250 GB 7.2K RPM (não considerando o armazenamento de gravações); Network: 1 Gb; Câmeras analíticas são aquelas especificamente designadas para qualquer um dos módulos analíticos – Reconhecimento de Placa de Veículos, Reconhecimento de Número de Contêiner, Reconhecimento de Face, etc.</p> <p>A configuração de PC recomendada para executar o software como Operador de Estação de Trabalho deve ser (exibição simultânea de 32 câmeras / 30 fps / 640x480 / 2 Mbps bitrate / MPEG4): CPU: Six Core Intel® Xeon® 3.20 GHz (6 Core / 12 Thread); RAM: 6 GB, 1333MHz, DDR3 SDRAM; Graphics: 1GB PCI-Express com suporte a DirectX 9.0; Storage: Pelo menos 250 GB; Network: 1 Gb</p> <p>A configuração de storage para armazenamento de áudio e vídeo deve ser a seguinte: IDE interno ou externo (configuração RAID– opcional); Parallel SCSI; Serial attached SCSI (SAS); iSCSI; SATA ; Solid-state drive (SSD); Storage Area Network (SAN); Network Attached Server (NAS); Windows supported tape backup.</p> <p>KIT de desenvolvimento de Software (SDK);</p>	
	20	<p>CÂMERA IP SPEED DOME PARA USO EXTERNO 2 MEGAPIXEL FULL HD -</p> <p>a) Especificação do hardware da câmera:</p> <p>Deve possuir sensor de imagem do tipo CMOS (progressivo) de ½.8”;</p> <p>Deve possuir lente com zoom ótico de pelo menos 20x com distâncias focais de 4.7mm a 940mm e com Zoom digital mínimo de 12X. Poderá ser outra relação de sensor e lente zoom, desde que comprove equivalência funcional igual ou superior com aquela estabelecida;</p> <p>Deve possuir sensibilidade compatível com a operação 24 (vinte quatro) horas por dia, apresentando imagens com qualidade e resolução adequadas ao perfeito funcionamento do sistema;</p> <p>Sensibilidade mínima deverá ser igual ou inferior 0,5 lux em modo colorido e 0,008 lux em modo preto e branco @ 30 IRE;</p> <p>Deve possuir lente auto-íris;</p> <p>Deve possuir recurso eletrônico de estabilização de imagem</p> <p>Possuir compensação automática para tomada de imagem contra luz de fundo com tecnologia WDR (Wide Dynamic Range) ou superior.</p> <p>Deve Possuir lente com íris automática.</p> <p>Sobreposição de texto e imagem;</p> <p>Congelamento de imagem para movimentos bruscos de PTZ, reduzindo consumo de banda;</p> <p>Deve possuir SW de inteligência embarcada para detecção de movimento;</p> <p>Deve possuir SW de inteligência embarcada para rastreamento automático de objeto;</p> <p>Deve possuir zonas de mascaramento de imagem programáveis (no mínimo 8 zonas independentes)</p> <p>Deve possuir capacidade de armazenamento pós alarme local através de SD card ou Memory Card;</p> <p>Ter no mínimo 64 posições programáveis (presets);</p> <p>b) Resolução de imagem e qualidade de stream:</p> <p>A câmera deve prover imagens de alta qualidade em pelo menos 2 streams em H.264 e 1 em MJPEG, todos a máxima qualidade (704x480 @ 30FPS);</p> <p>As resoluções de vídeo devem suportar:</p> <ul style="list-style-type: none">• 176x120 (NTSC) / 176x144 (PAL)• 352x240 (NTSC) / 352x288 (PAL)• 704x480 (NTSC) / 704x576 (PAL) <p>A câmera deve prover Motion JPEG e H.264 obrigatoriamente. A implementação H264 deve incluir CBR (Taxa de dados constante) e VBR (Taxa de dados variável) e suportar tanto unicast como multicast sobre RTP.</p> <p>c) Características mecânicas:</p> <p>Deve apresentar, no mínimo, movimento de rotação horizontal (“pan”) de 360 (trezentos e sessenta) graus contínuos e movimento de rotação vertical (“tilt”) de ± 98 (cento e seis) graus; com Autoflip.</p> <p>Velocidade de varredura variável de 0.5º até 80º por segundos, com velocidade em presets de 300º/seg em pan e 200º/seg em Tilt;</p> <p>Deve conter caixa de proteção pendente em alumínio que deve proteger totalmente a câmera das vibrações causadas pelo tráfego, chuva, poeira, umidade e altas temperaturas (com grau de proteção IP67). A caixa de proteção, bem como seus acessórios, deverão ser do mesmo fabricante da câmera garantindo a qualidade da solução;</p> <p>Deve possuir caixa de proteção com aquecedor e ventilação interna para controle de</p>	2



		<p>condensação; Deve possuir braço de fixação em postes do mesmo fabricante com entradas pré perfuradas para os cabos de comunicação; Deve possibilitar operação a temperatura entre -40º C a 50º C</p> <p>d) Software e Rede: Deve possuir servidor WEB interno que permita um navegador padrão acessar as imagens e configurações sem a necessidade de software adicional; Deve suportar o número de até 15 (quinze) usuários simultâneos em modo unicast e número ilimitado em modo multicast em H.264; Deve suportar definições de usuários e senhas em diferentes níveis de usuários. Deve suportar tanto IP fixo como IP dinâmico, via servidor DHCP; Deve suportar IPv4 e IPv6. Deve suportar QoS para priorizar o tráfego. Deve possuir protocolos Internet: RTP, UDP, TCP, IP, HTTP, IGMP, ICMP, SNMP, SMTP e DNS; Deve possuir a possibilidade de atualização de software e firmware através de software do fabricante da câmera através de agendamento, com disponibilização das versões de firmware no web site do mesmo sem custo; Deve possuir arquitetura (API) aberta para integração com outros sistemas;</p> <p>e) Certificados e Garantia: Deve possuir os seguintes certificados: FCC, CE e UL;</p>	
21		<p>CÂMERA IP FIXA PARA USO EXTERNO 2 MEGAPIXEL IR LED -</p> <p>a) Especificação do hardware da câmera: Deve possuir sensor de imagem 1/4" sensor CMOS de alta resolução; Deve possuir lente fixa de 2,8mm; Deve possuir resolução de no mínimo 1280x960; Deve possuir sensibilidade color 0,1lux;</p> <p>b) Especificação das funções de vídeo: Deve fornecer vídeo nas opções de compressão H.264 e M-JPEG;</p> <p>c) Especificação das funções de rede: Deve possuir largura de banda configurável CBR (Constant Bit Rate) a partir do método de compressão H.264; Deve possuir saída UTP para conexão em rede TCP/IP RJ-45 100BASE-TX conector RJ-45 Deve possuir protocolos Internet: RTP, UDP, TCP, IP, HTTP e DNS; A câmera deve permitir alimentação PoE conforme padrão IEEE 802.3af; Deve possuir a possibilidade de atualização de software e firmware através de software do fabricante da câmera, com disponibilização das versões gratuitas de firmware no web site do mesmo;</p> <p>d) Especificação da integração com outros sistemas: Deve ser fornecida com capacidade instalada para detectar movimentos; Deve possuir capacidade de armazenamento local através de SD card, compact Flash ou USB memory card;</p> <p>e) Especificação geral da câmera: Deve conter caixa de proteção que deve proteger totalmente a câmera da chuva, poeira, umidade e altas temperaturas, garantindo grau de proteção IP66. A caixa de proteção, bem como seus acessórios, deverão ser do mesmo fabricante da câmera garantindo a qualidade da solução; Deve possibilitar operação a temperatura entre 0º C ~ +50º C; Deve possuir certificação: FCC e CE; Não será aceito conversor IP externo. O mesmo deve ser parte integrante da câmera.</p>	7
22		<p>CÂMERA IP DOME FIXA PARA USO INTERNO 2 MEGAPIXEL IR LED</p> <p>a) Especificação do hardware da câmera: Deve possuir sensor de imagem em estado sólido do tipo CMOS com varredura progressiva; Deve possuir lente fixa, no mínimo 2,8 mm com correção de IR; Deve possuir resolução mínima de 1280x800 pixels de resolução; Deve implementar formato de compressão H.264 e M-JPEG; Deve possibilitar compensação automática para tomada de imagem contra luz de fundo; Deve possuir Wide Dynamic Range; Deve possuir saída UTP para conexão em rede TCP/IP RJ-45 100BASE-TX conector RJ-45 Deve possuir protocolos Internet: RTP, UDP, TCP, IP, HTTP, IGMP, ICMP, SNMP, SMTP e DNS;</p>	19



		<p>Deve possuir os protocolos de segurança HTTPS, SSL e ou IEEE802.1x; A câmera deve permitir alimentação PoE conforme padrão IEEE 802.3af; Deve ser fornecida com capacidade instalada para a configuração de máscaras de privacidade; Deve ser fornecida com capacidade instalada para detectar movimentos; Deve possuir capacidade de análise de vídeo embarcado; Deve possuir capacidade de armazenamento local através de SD card, compact Flash ou USB memory card; Deve ser fornecida com capacidade instalada para conectar-se a sistema amplificador de áudio permitindo a comunicação bidirecional; Deve ser fornecida com capacidade instalada para transportar áudio;</p> <p>a) Especificação geral da câmera Deve conter domo de proteção que deve proteger a câmera da poeira e umidade. A caixa de proteção, bem como seus acessórios, deverão ser do mesmo fabricante da câmera garantindo a qualidade da solução; Deve possibilitar operação a temperatura entre 0º C~ +50º C; Deve possuir certificação: FCC e CE; Não será aceito conversor IP externo. O mesmo deve ser parte integrante da câmera.</p>	
	23	<p>JOYSTICK DE VIGILÂNCIA POR VÍDEO</p> <p>a) Serão fornecidos controladores, a serem instalados na área de trabalho do Setor de Segurança com as características mínimas abaixo: Ergonômico para uso em mesa; Eixo X/Y para posicionar e girar a alavanca de movimentação para zoom; 12 botões de ação programáveis: sendo 2 na alavanca de movimentação e 10 no compartimento da base; Interface USB; Dimensões do JOYSTICK DE VIGILÂNCIA POR VÍDEO ver Figura 1.</p>	1
	24	<p>SWITCHING 10/100/100 COM RECURSOS DE CLASSE CORPORATIVA E CAMADA 2 TOTALMENTE GERENCIÁVEL E POWER OVER ETHERNET (POE);</p> <p>a) PERFORMANCE – Características Mínimas: Thrugput 8.8 Gbps; Forwarding Rate: 6,6 Mpps; Store and Forward Switching: latency < 10 microsegundos;</p> <p>b) LAYER 2 – Características Mínimas: 2 Portas SFP; 8.192 MAC addresses; 4.094 VLANs (IEEE 802.1Q); Link Aggregation Manual and LACP (IEEE 802.3ad). 3 grupos; Auto-negotiation para velocidade de porta, duplex, conexão cruzada (MDI/MDIX); IEEE 802.3x full-duplex; Back pressure flow control paar half-duplex; Suporta Broadcast Storm Suppression; IEEE 802.1D Spanning Tree Protocol (STP); IEEE 802.1w Rapid Spanning Tree Protocol (RSTP), compatível com STP; Fast-start mode; Spanning tree enable/disable por porta ou VLAN; Filtro para 256 grupos multicast; DHCP Snooping;</p> <p>c) CONVERGÊNCIA – Características Mínimas: Quatro filas por porta; Filas Round Robin com Pesos; Priorização de Tráfego baseado em: Endereço IP; IEEE 802.1p Class of Service (CoS) com prioridade por VLAN; Porta TCP/UDP; DSCP (DiffServ Code Point); Ethertype; Porta Default;</p> <p>d) GERÊNCIA DO ELEMENTO DE REDE – Características Mínimas</p>	2



		<p>Administração local ou via RADIUS dos passwords; Gerência Web-based; Gerência CLI - Command line interface; Telnet; SNMP v1; Imagem de Software Dual; Backup e restore de imagem; TFTP upload/download de imagem; TFTP agent: upload; Porta Espelhada /RAP (Roving Analysis Port);</p> <p>e) CARACTERÍSTICAS DIVERSAS – Mínimas: Instalação em Rack 19": 1 a 2U; MTBF: 438.000 horas; Alimentação: 50 a 60 Hz / 127 a 240 v; Dissipação de Calor: até 250W / 45 BTU/h; Temperatura de operação: 0 a 40o. C;</p>	
	25	<p>SERVIÇO DE INSTALAÇÃO, PROGRAMAÇÃO E OPERAÇÃO ASSISTIDA (CFTV)</p> <p>Fornecimento, instalação e configuração das Câmeras IP segundo especificações técnicas dos materiais e equipamentos constantes neste Termo de Referência, bem como do MAPA DE LOCALIZAÇÃO DAS CÂMERAS, contendo ainda os seguintes serviços: Instalar suportes e conexões; Montar conjunto no local indicado contemplando serviços de furação e fixação, montagem de braçadeiras e acabamentos, dependendo do local do instalação (Parede ou poste); Identificar e numerar (se for o caso); Instalação de cabos de comunicação com a rede de dados, rede elétrica e com os demais equipamentos conectados a este; Ajustes das áreas cobertas pelas câmeras, a fim de minimizar os pontos cegos do circuito de CFTV; Configuração, testes e startup; Instalação e configuração de equipamento Servidor – Gerência e gravação de Vídeo Vigilância + Software Sistema de Vídeo Vigilância, segundo especificações técnicas dos materiais e equipamentos constantes no Termo de Referência, contendo ainda os seguintes serviços: Instalar e montar suportes e conjunto no rack indicado com instalação de suportes necessários; Identificar e numerar (se for o caso); Instalação de cabos de comunicação com a rede de dados, rede elétrica e com os demais equipamentos conectados a este; Instalação de softwares; Configuração, customização, testes e startup; Fornecimento, instalação e configuração de Sistema Vídeo Wall (Solução Hardware e Software), segundo especificações técnicas dos materiais e equipamentos constantes no Termo de Referência, contendo ainda os seguintes serviços: Instalar e montar suportes e conjunto no rack indicado com instalação de suportes necessários; Instalar e montar os monitores e conjunto em parede com instalação de suportes necessários para instalação agrupada; Identificar e numerar (se for o caso); Instalação de cabos de comunicação com a rede de dados, rede elétrica e com os demais equipamentos conectados a este; Configuração, customização, testes e startup; E demais serviços necessários para o completo funcionamento de todo sistema;</p>	1
	26	<p>SERVIDOR DO TIPO RACK com as seguintes características: PROCESSADOR Intel Xeon E5-2620v3; FREQUÊNCIA DE CLOCK deverá ser no mínimo de 2.4GHz; CHIPSET O servidor deverá possuir chipset desenvolvido para arquitetura de servidores, sendo ele do fabricante do processador ou do fabricante do equipamento; MEMÓRIA deverão ser fornecidos no mínimo 16 (dezessis) Gbytes de memória RAM, no mínimo do tipo DDR3 ECC; BIOS deverá ser do tipo Flash Memory, utilizando memória não volátil e eletricamente reprogramável. Deverá mostrar no monitor de vídeo o nome do fabricante do equipamento sempre que o mesmo for inicializado. Deverá suportar qualquer data superior ao ano 2000. A inicialização do servidor deverá ser realizada na seqüência definida pelo usuário, via disquete e/ou CD-ROM e/ou disco rígido, bem como pela placa de rede através do recurso</p>	1



		<p>WOL (Wake on LAN) compatível com o padrão PXE (Pre-Boot Execution Environment). Deverá possuir recursos de controle de permissão através de senhas, um para inicializar o servidor e outra para acesso e alterações das configurações do BIOS.</p> <p>DISCO RÍGIDO (HD) 4x 600GB SAS HD;</p> <p>CONTROLADORA DE REDE 4 x 1 Gbit, 2 x 1 Gbit + 2 x 10 Gbit, 4 x 10 Gbit;</p> <p>UNIDADE DE LEITURA DE DVD-ROM Deverá ser fornecida pelo menos 01 (uma) unidade de leitura de DVD-ROM por servidor.</p> <p>Interno ao gabinete.</p> <p>Taxa de transferência de leitura no mínimo de 8x para DVD-ROM e de no mínimo de 24 x para CD-ROM.</p> <p>Compatibilidade de leitura com mídias DVD-ROM, DVD-R, DVD-RW, CD-ROM, CD-R e CD-RW.</p> <p>GABINETE DA CPU Gabinete tipo rack com altura máxima de 2U.</p> <p>Deverá possuir no mínimo 08 (oito) baias para disco rígido hot pluggable.</p> <p>Acabamento da chapa do gabinete deverá ser aveludado com micro textura fosca com proteção contra cargas eletrostáticas e corrosão.</p> <p>Deve possuir botão liga/desliga e deve ser desligado por software mantendo pressionado o botão, o qual deve possuir dispositivo de proteção para prevenir o desligamento acidental do servidor.</p> <p>Deverá possuir display ou leds acoplados no painel frontal do servidor para indicar e permitir monitorar as condições de funcionamento do servidor. Este display deve possuir um led específico para cada um dos processadores, para cada uma das fontes, para cada um dos slots de memória, para cada um dos ventiladores, permitindo assim rápida identificação do local do problema.</p> <p>FONTE DE ALIMENTAÇÃO DA CPU O servidor deverá ser fornecidos com todas as fontes de alimentação principal e hot pluggable, necessárias para o funcionamento na sua configuração máxima.</p> <p>Os servidores deverão ser fornecidos com todas as fontes de alimentação redundantes e hot pluggable, para automaticamente substituir fonte de alimentação principal em caso de falha, mantendo assim o seu funcionamento.</p> <p>Faixa de tensão de entrada de 100 a 127 VAC e de 200 a 240 VAC à 60 Hz, chaveada, capaz de sustentar a configuração máxima do servidor.</p> <p>Deverão ser fornecidos cabos de alimentação elétrica para cada fonte de alimentação fornecida.</p> <p>SISTEMA DE VENTILAÇÃO DA CPU Deverão ser fornecidos todos os ventiladores principais e redundantes, sendo todos hot pluggable, necessários para a refrigeração do sistema interno do servidor na sua configuração máxima e dentro dos limites de temperatura adequados para operação.</p> <p>SISTEMA OPERACIONAL</p> <p>Os servidores e todos os seus periféricos deverão ser compatíveis com os sistemas operacionais Microsoft Windows Server 2000 / Microsoft Windows Server 2003 / Microsoft Windows Small Business Server 2003, R2 / Microsoft Windows Server 2008 / Microsoft Windows Server 2008 R2/ Microsoft Windows Server 2012.</p> <p>Deverá vir instalado com com Sistema Operacional Microsoft Windows Server® 2008/2012 SP2, x86/x64</p> <p>DRIVERS Deverá ser fornecido CD-ROM contendo todos os drivers como interface de rede, controladora de vídeo, controladora SAS, unidade de leitura de DVD-ROM, unidade de backup e demais componentes que o acompanham, para apoio às instalações de sistema operacional.</p> <p>LOCAL DE INSTALAÇÃO O local de instalação será na Sala do Setor de Segurança e Transporte da Câmara Municipal de Itapemirim/ES. O servidor deverá ser instalado e pronto para sua operação.</p>		
		27	Manutenção, ON_SITE, durante período de 12 meses (Sistema instalado de CFTV), com fornecimento de peças.	12
3	CENTRAL DE ALARME BITONAL	28	<p>CENTRAL DE ALARME – CARACTERÍSTICAS:</p> <p>Microprocessada, programável via teclado e computador;</p> <p>Interligada à teclados alfa-numérico;</p> <p>Fonte de alimentação constituída de unidade retificadora e bateria de acumuladores elétricos do tipo gel de 7 A/h compatível com a tensão de rede do local da Dependência;</p> <p>Mecanismo de identificação que permita o acesso ao sistema de no mínimo 4 (quatro) operadores;</p> <p>Possibilidade de programação de tempo de disparo da sirene para 3 (três) minutos;</p> <p>RECURSOS DE PROGRAMAÇÃO DA CENTRAL - A central deverá permitir a programação</p>	



		<p>dentro das seguintes condições:</p> <p>Armar em horário pré-programado, e desarmar através de teclado local com senha. Deverá, também, ter a opção de armar/desarmar via internet com senha e com o fornecimento de software para tal fim. As senhas utilizadas poderão ser alteradas pelo usuário também através de programação remota com fornecimento de software para tal fim. O sistema disporá de senhas de coação;</p> <p>Funcionamento com programação local, de forma que o usuário possa exercer controle sob todos os setores sensoreados da Câmara;</p> <p>Habilitação e desabilitação de sensores específicos, correspondentes aos locais de circulação do vigilante, ou a sensores ou acionadores que apresentem falhas de funcionamento, sem prejuízo à manutenção do sensoreamento e alarme dos demais setores.</p> <p>RECURSOS DE COMUNICAÇÃO DA CENTRAL:</p> <p>Possui teclado LCD, comunicação de dados via tecnologia Ethernet, opção de configuração remota via TCP/IP, supervisão do link Ethernet com intervalos de tempo configuráveis, reportagem de eventos para 2 destinos IP (empresas de monitoramento), operação com IP fixo ou dinâmico e eliminação de custos com comunicação de dados, pois utiliza a infraestrutura de rede internet do próprio cliente.</p> <p>RECURSOS DE SETORIZAÇÃO</p> <p>A central deverá dispor de no mínimo 06 (seis) setores programáveis de forma independente.</p> <p>FORMAS DE ACIONAMENTO:</p> <p>Alarme Sensorial Simples: acionamento de sirene externa, interna e aviso a central de monitoramento ou Delegacia de Polícia simultaneamente (proteção contra arrombamento);</p> <p>ESPECIFICAÇÕES TÉCNICAS DAS CENTRAL DE ALARME:</p> <p>Possibilidade de conexão através do software para smartphone AMT MOBILE;</p> <p>Supervisão do link Ethernet com intervalos de tempo configuráveis;</p> <p>Reportagem de eventos para 2 destinos IP;</p> <p>Operação com IP fixo ou dinâmico;</p> <p>Capacidade para conexões com destinos DNS;</p> <p>Utilização do protocolo TCP/IP como meio de transporte para eventos;</p> <p>Software para download e upload (plataforma Windows®), compatível com a maioria dos modems convencionais;</p> <p>Download e visualização dos últimos 256 eventos com registro de data e hora;</p> <p>Eliminação de custos com comunicação de dados, pois utiliza a infraestrutura de rede internet do próprio cliente;</p> <p>Compatibilidade com a grande maioria de modems ADSL, hubs e roteadores disponíveis no mercado;</p> <p>Fonte chaveada Full Range de 90-265 VAC;</p> <p>Conexão de até 4 teclados e 4 receptores;</p> <p>Até 2 partições;</p> <p>Identificação de usuário por controle remoto (opcional)*;</p> <p>Sistema de verificação de sabotagem da fiação dos sensores e dos dispositivos do barramento (teclados e receptores);</p> <p>Detecção de sobrecarga na saída auxiliar;</p> <p>Detecção de curto e corte da sirene;</p> <p>Detecção de corte da linha telefônica;</p> <p>Discadora para 8 números telefônicos (2 para monitoramento, 1 para download e 5 para telefones pessoais);</p> <p>3 protocolos de comunicação para trafegar via linha telefônica: Contact ID, Contact ID Programável e Ademco Express;</p> <p>2 contas de monitoramento;</p> <p>Reportagem normal, dupla e split;</p> <p>2 saídas PGM programáveis;</p> <p>Bloqueio de reset;</p> <p>Autoativação programável por inatividade ou agendada por horário;</p> <p>Recepção de até 128 dispositivos sem fio (sensores/controles remotos)*;</p> <p>Zona inteligente programável;</p> <p>Zonas de incêndio;</p> <p>Cancelamento automático de zona;</p> <p>Configuração de Zona 24 h com aviso sonoro;</p> <p>Função Pânico e Pânico médico pelo teclado;</p> <p>Tempo de entrada e saída programáveis;</p> <p>Tempo de sirene programável em minutos;</p> <p>Função Anunciador de presença por zona;</p>	
--	--	--	--



			Possibilidade de 64 senhas;	
		29	Sensor Digital de Duplo Elemento ajustado a 10 metros – temperatura de operação -10°C ~ 50°C Software de Algoritmos e Processador automático do pulso do sinal digital. Com as seguintes características: Detectores infravermelhos passivos digitais de dupla detecção (infravermelho + microondas); Sensor: elemento retangular duplo; Processamento: auto pulso, três níveis, compensação automática de temperatura digital; Temperatura de operação: -20°C ~ +50°C; Alimentação: 10 ~ 16Vdc, 30mA máx.; Cobertura: 14m x 14m x 90° (lente padrão); Saída de alarme: N.F. 28Vdc, 0,15A; Chave anti-tamper: N.F. 28Vdc, 0,15A máx.;	25
		30	Teclado LCD - 32 caracteres com display azul e zonas editáveis - Vários idiomas (português) - 1 zona - saída PGM - Ajuste de luminosidade.	2
		31	Sirene Unitonal 125 DB preta. Com as seguintes características: Protegidas por caixa metálica, que se violada, provocará o acionamento do alarme; Bateria interna; Potência mínima de 120 db a 1m.;	2
		32	Transformador 16,5 VA 2,5 A	1
		33	Caixa metálica para central (28ax28lx75p)	1
		34	Bateria selada HMA 12V-7	1
		35	Fonte de alimentação 12vcc 1,75A	1
		36	Cabo CCI 2 pares, bobina 100 metros	5
		37	Instalação, programação e operação assistida	1
		38	Manutenção, ON-SITE, durante período de 12 meses (Sistema de Alarme), com fornecimento de peças.	12
4	ILUMINAÇÃO EXTERNA	39	Refletor FLED RR 05 fabricado em alumínio injetado de alta resistência mecânica e módulos fabricados em alumínio extrudado Potência (W) 240 WV 24 000 LUMENS.	4
		40	Serviços de instalação do sistema de iluminação com fornecimento de materiais deverá ser analisado e seguido o MAPA LOCALIZAÇÃO DOS REFLETORES EM LED que segue junto deste Termo de Referência.	4
5	CONTROLE DE ACESSO/SOFTWARE	41	CESSÃO DE DIREITO DE USO DE SOFTWARE DE GERENCIAMENTO ON LINE/REAL TIME PARA CONTROLE DE ACESSO E GESTÃO DA SEGURANÇA CONTENDO OS SEGUINTE REQUISITOS: Deverá ser fornecido, instalado e configurado Software para Controle de Acesso e Gestão da Segurança do tipo Advanced Server, que seja compatível com a Tecnologia Wiegand e Track 2; ABA, suporta todos os teclados Wiegand e BCD. a) Características Gerais: <ul style="list-style-type: none">O Software deverá atuar em diferentes frentes de segurança como monitoramento de alarmes, incêndio, violação e intrusão, bem como no tratamento desses alarmes. Quando integrado ao sistema de CFTV (Circuito Fechado de Televisão) Digital, deverá permitir a visualização de imagens em tempo real das zonas controladas e a obtenção de gravações dos momentos das ocorrências. Os ajustes das câmeras deverão poder ser controlados de acordo com a necessidade de imagem: zoom e direção;Utilizando tecnologia e ambiente 100% web, o software deverá possibilitar o gerenciamento total das plantas, seja do escritório, da central de segurança ou até mesmo de casa;As informações de acesso e alarmes serão garantidas através dos controladores CODIN que, em conjunto com o software, apresentarão em tempo real os eventos ocorridos na área controlada;O software deverá possuir interfaces amigáveis e de ótima navegabilidade proporcionando tomadas rápidas de decisões para gerenciamento de eventos de alarmes e acesso, bem como simples e práticas interfaces operacionais como, por exemplo, cadastro de visitantes e agendamento de visitas. b) Gestão de Acesso: <ul style="list-style-type: none">Registro de armazenamento em tempo real de todas as tentativas de acesso válidas e inválidas;Gerenciamento de acesso multiplanta, com configurações individuais de plantas e controladores CODINS de acesso e dispositivos de alarmes;Controle total de acesso e rastreamento dos colaboradores, terceiros, parceiros candidatos, visitantes e estagiários;	01



		<ul style="list-style-type: none">Definições e criação de políticas de segurança, como dias úteis e feriados, faixas horárias independentes para o controle de acesso, registro do ponto e utilização de refeitórios, inclusive a gestão dos créditos;Rastreabilidade com o gerenciamento e controle e rotas e níveis de acesso e antidupla (antipass-back);Extensão de faixas horárias para efetuar liberação em horas extras, autorizações de saídas de pessoas e visitantes;Controle de benefício, possibilitando o gerenciamento de distribuição de itens como, por exemplo, cesta básica, vale-transporte, premiações e etc.Cadastro de controle de pessoas não gratas, alertando em tempo real, eventuais tentativas de burlas. <p>c) Gestão de Identificação – Pessoas:</p> <ul style="list-style-type: none">Biométrica: biometria da impressão digital no modo “1 para 1” ou “1 para vários”, Biometria da palma da mão através de coleta e armazenamento da geometria da mão e biometria do reconhecimento da face, quando integrado a um Sistema de CFTV;Crachás: <i>Smart Card</i>, Código de barras, Magnéticos e Proximidade;Digitação do número de identificação no teclado do controlador. <p>Possibilidade de mais de um nível de validação nos próprios Controladores, do tipo:</p> <ul style="list-style-type: none">Crachá e senha;Matrícula e senha;Crachá e biometria;Crachá, biometria e senha. <p>A gestão dos crachás permitirá ainda:</p> <ul style="list-style-type: none">Confecção de <i>layout</i> de crachás para impressão;Controle de via dos crachás; Crachás extraviados; Bloqueio e liberação dos crachás <i>online</i> e Baixa automática dos crachás via sistema ou através do cofre coletor do controlador catraca. <p>d) Gestão de Portarias e Recepções:</p> <ul style="list-style-type: none">O software deverá possibilitar, também, as seguintes facilidades na administração das portarias de acesso de pessoas, trânsito de objetos e veículos:Controle, distribuição e impressão de crachás para colaboradores, terceiros e Parceiros;Controle de entrada e saída de material de colaboradores e visitantes.Controle de guarda-volumes e chaves registro de ocorrências;Controle de revista através de programação efetuada nos controladores CODINS, por meio de sirene, lâmpada ou geração de alarme no sistema;Credenciamento de acesso para visitantes, acompanhantes e grupos de visitada;Agendamento das visitas poderá ser realizado anteriormente, garantido maior agilidade no momento do credenciamento de um visitante ou grupo de visitas.Rastreamento on-line de acesso dos visitantes;Captura de foto do visitante, frente e verso do documento;Controle de permanência do visitante por dia, data e hora de validade com controle de locais aos quais o mesmo poderá realizar acesso;Definição de controle de visitas, especiais e visitas que devam inserir os crachás no cofre para recolhimento no momento da saída;Controle de EPI dos visitantes;Procedimentos para controle de vídeo de segurança com data de validade, consistindo com a próxima visita de retorno;Impressão de crachás, de acordo como layout definido, bem como código de barras criptografado;Registro de todos os acessos e tentativas de acesso do visitante;Captura da digital do visitante no momento do credenciamento, caso o mesmo utilize acesso via biometria. <p>e) Monitoramento de eventos de acesso e alarmes integrados ao CFTV: Através da planta dos locais monitorados, o Software deverá possibilitar:</p> <ul style="list-style-type: none">O monitoramento em tempo real dos eventos de alarmes ou acesso, status de funcionamento dos controladores CODINS e acesso sob coação ou "dedo de pânico" (para biometria);Procedimentos que auxiliam os operadores nas tomadas de decisões;	
--	--	---	--



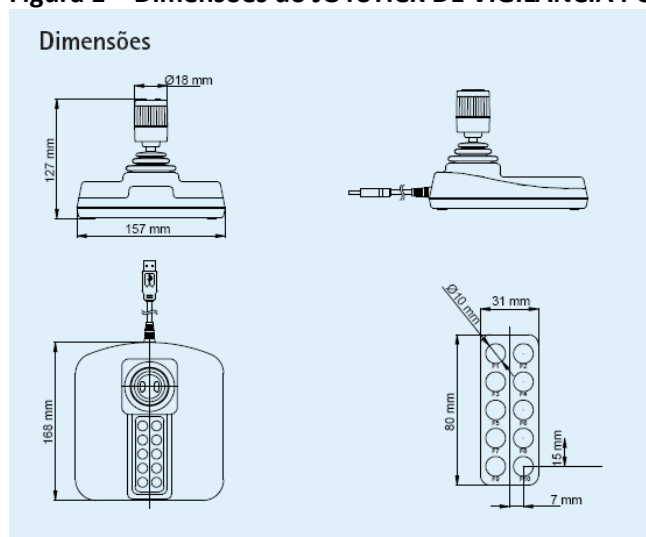
		<ul style="list-style-type: none">• O tratamento e reconhecimento dos eventos de alarmes e acessos;• Quando integrado a um Sistema de CFTV, a exibição de vídeo no momento da ocorrência, possibilitando também a visualização ao vivo da imagem do local;• A sonorização através de arquivos formato ".wav" pré-gravados no software;• A definição de prioridade para exibição de alarmes;• O mascaramento dos alarmes não controlados definidos por faixas horárias;• Reações automáticas dos eventos de alarmes e acesso, como por exemplo, acionamento de sirene ou envio de e-mail;• O redirecionamento e zoom automático no local da ocorrência do evento na planta;• A execução de comandos diretamente da planta, como por exemplo, liberação de controladores CODINS para abertura de porta ou destravamento das atracas para situações de emergência;• A consulta e relatórios de alarmes tratados, reconhecidos ou não tratados;• Consultas de acesso vinculada com o momento do evento de acesso ou alarme e exibição do play-back de vídeo;• A vinculação de câmeras aos controladores CODINS e ou dispositivos de alarmes;• A identificação do último local de acesso das pessoas;• Consultas e relatórios de pessoas presentes e ausentes com detalhamento e totalização;• Consultas e relatórios de acessos válidos e inválidos de pessoas mesmo que o este troque de crachá em determinados períodos. <p>f) Recursos adicionais do Software:</p> <ul style="list-style-type: none">• Telas dinâmicas capazes de simular um cadastro de forma fácil e rápida, com uma linguagem simples e acessível.• Ajuda composta por um arquivo dinâmico baseado em html e flash. Gerenciamento de multi empresa e multi planta.• Controle de grupos de usuários e definições de políticas de acesso.• Gerador de relatórios, possibilitando a criação de novos relatórios ou mesmo alterações dos modelos já existentes.• Agendamento de tarefas automáticas previamente cadastradas, como por exemplo, cargas de listas nos controladores CODINS, envio de comandos aos controladores CODINS, envio de e-mail, importação de dados e etc. <p>Utilização de tecnologia 100% Web, oferecendo:</p> <ul style="list-style-type: none">• Atualização centralizada de dados (banco de dados e aplicação). Utilização via intranet e internet.• Diminuição de tráfego na rede• Fácil utilização da rotina de agendamento de visitas e monitoramento (transferir para item de visitantes).• Manutenção remota do sistema.• Proteção dos dados do cliente por Certificado Digital (HTTPS).• Utiliza o HASP (<i>Hardlock - Against Software Piracy</i> ou trava de <i>hardware</i>) como proteção ao negócio;• Navegadores <i>Internet Explorer 6</i> (ou superior) ou <i>Firefox 1.5.0</i> (ou superior) <p>Integrações, realizadas por meio de:</p> <ul style="list-style-type: none">• Arquivos texto, onde através de uma ferramenta de criação são realizadas customizações dos <i>layouts</i> de importação;• SGBD, através de <i>script</i> de banco garantindo integração <i>on-line</i> das informações de um sistema legado para o software;• Instalação efetuada através de um único instalador, que configura 100% da aplicação, desde os módulos para gerenciamento dos controladores CODINS até os servidores WEB e a criação do bando de dados.	
42		<p>ATIVAÇÃO E IMPLANTAÇÃO DO SISTEMA - Treinamento Operacional em horas. A empresa deverá treinar os servidores que utilizaram o sistema e equipamentos de controle de acesso. Caberá a empresa responsável pelo fornecimento e instalação dos equipamentos e do Software aplicativo os seguintes serviços:</p> <ul style="list-style-type: none">• Implantação e parametrização do novo sistema;• Elaboração de todos os testes necessários à verificação do perfeito funcionamento do Sistema;• Gestão de projetos;• Implantação do sistema; e	08 horas



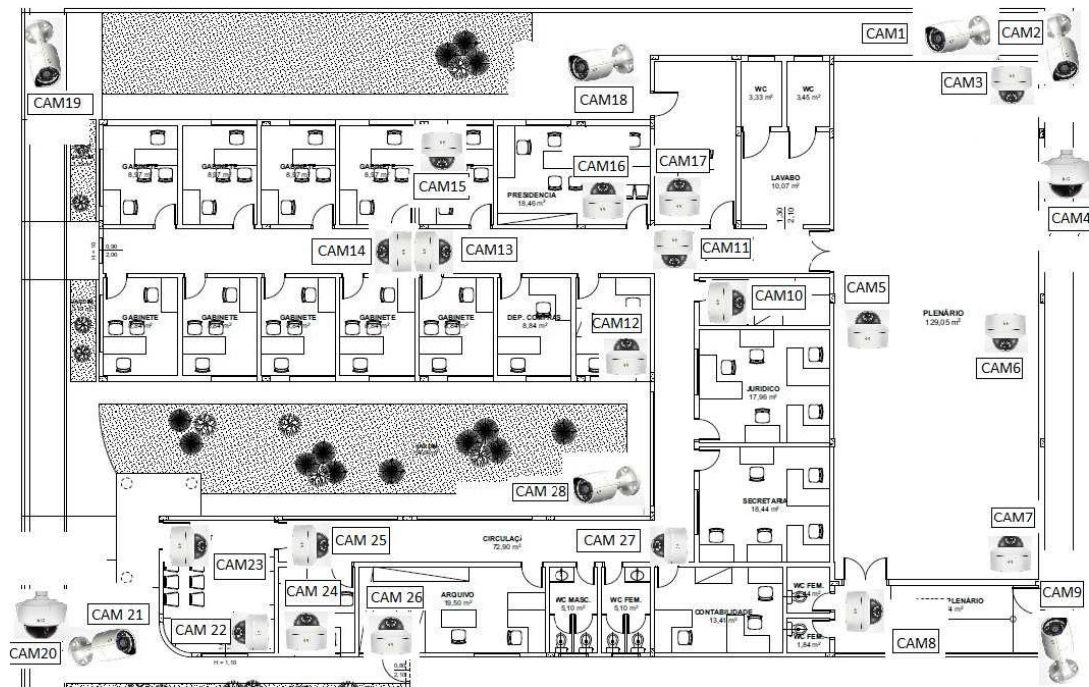
		<ul style="list-style-type: none">• Testes operacionais. <p>BLOQUEIO INTELIGENTE DO TIPO PEDESTAL (CATRACA) - De acordo com o posicionamento que será indicado pela Câmara Municipal, deverá ser fornecido e instalados com as seguintes especificações técnicas:</p> <ul style="list-style-type: none">• Dimensões – Altura: 1005mm; Largura: 250mm; Profundidade: 540mm;• Peso aproximado: 40 kg.• Memória: Para dados (RAM) = 128/512 Kb; Para programas (flash) = 512 Kb;• Número máximo de marcações possíveis: 10.000/40.000.• Alimentação Elétrica: Tensão de 90 a 240 Vac; Consumo 20VA.• Sistema de Proteção Contra Queda de Energia = No break c/ bateria própria integrada ao equipamento; Autonomia de 8 horas; 2 horas de proteção dos dados contra falta de energia;• Bateria Chumbo Ácido: 12V-7 AH;• Tipos de Leitoras: Cartão Magnético; Código de Barras; Proximidade; Biométrico; Smart Card.• Entrada/Saída = 6 entradas e 6 saídas.• Interface com o Usuário: Display 2x16 c/ Backlight; Teclados c/ 12 teclas; Aviso sonoro (buzzer).• Indicadores Luminosos: Sentido de Passagem; Permissão de passagem;• Passagem bloqueada, Indicação do local p/devolução do Crachá.• Indicadores Sonoros: Permissão de passagem; Passagem bloqueada; Burla.• Segurança: Chave de abertura de gabinete;• Watch-dog: Monitoração de funcionamento;• Arquitetura do Sistema: On-line• Padrão de Comunicação: TCP-IP• Interfaces de Comunicação: TCP/IP (10Mbps); Half-Duplex;• Tampa em ABS injetado e Corpo em aço inoxidável 304.• Biometria: Impressão Digital.	01
		<p>BLOQUEIO INTELIGENTE PARA CADEIRANTE (CATRACA) – De acordo com o posicionamento que será indicado pela Câmara Municipal, deverá ser fornecido e instalados com as seguintes especificações técnicas:</p> <ul style="list-style-type: none">• Memória: Para dados (RAM) = 128/512 Kb; Para programas (flash) = 512 Kb;• Nº máximo de marcações possíveis = 10.000/40.000.• Alimentação Elétrica: Tensão de 90 a 240 Vac; Consumo 20VA.• Sistema de Proteção Contra Queda de Energia = No break c/ bateria própria integrada ao equipamento; Autonomia de 8 horas; 2 horas de proteção dos dados contra falta de energia.• Bateria Chumbo Ácido: 12V-7 AH.• Tipos de Leitoras: Cartão Magnético; Código de Barras; Proximidade; Biométrico; Smart Card.• I/O: 6 entradas e 6 saídas.• Interface com o Usuário: Display 2x16 c/ Backlight; Teclados c/ 12 teclas; Aviso sonoro (buzzer).• Indicadores Luminosos: Sentido de Passagem; Permissão de passagem;• Passagem bloqueada, Indicação do local p/devolução do Crachá.• Indicadores Sonoros: Permissão de passagem; Passagem bloqueada; Burla.• Segurança: Chave de abertura de gabinete;• Watch-dog: Monitoração de funcionamento;• Arquitetura do Sistema: On-line• Padrão de Comunicação: TCP-IP• Interfaces de Comunicação: TCP/IP (10Mbps); Half-Duplex;	01
		<p>WEBCAM - A webcam será utilizada para a captura de fotos dos visitantes na recepção da Câmara Municipal, devendo ser fornecida 1 (uma) por estação de credenciamento, com as seguintes especificações:</p> <p>Resolução mínima de 5 megapixels; Vídeos de alta definição, 30 quadros por segundo; Permite modelo tela larga de 720p, Fornecida com cabo USB 2.0 para comunicação com a estação de trabalho; Função de rastreamento de face, com foco automático; Botão snapshot para fotos instantâneas; Pedestal de mesa para fixação; Cor preta; Função de moldura e efeitos para os vídeos; Possuir clipe universal, com ajuste para monitores LCD;</p>	01

		46	LEITOR DE MESA USB PARA CADASTRO DE CARTÕES DE PROXIMIDADE SMARTCARD - Com as seguintes especificações: <ul style="list-style-type: none"> • Alimentação por meio da porta USB, padrão 2.0 ou superior; • Compatível com os leitores de cartões das catracas, controladores de acesso a salas seguras e registradores de frequência, e com a norma ISO14443A; • LED indicativo de duas cores; • Frequência de 125khz e 13,56Mhz; • Operar a temperaturas de pelo menos 0ºC até 55ºC; • Possuir alcance mínimo de 3 cm; • Deve efetuar a leitura do cartão tipo mifare; 	01
		47	CADASTRADOR DE DIGITAIS USB - Com as seguintes especificações: <ul style="list-style-type: none"> • Compatível com os leitores biométricos das catracas, controladores de acesso a salas seguras e registradores de frequência, e com a norma ISO14443A. • Sensor óptico CMB, com sensor 14x22 mm, e resolução de 500 dpi; • Possuir altíssima qualidade, com taxa de erro igual ou menor a 0,1%; • Padrão de comunicação com o controlador: Wiegand, F/2F ou ABA Track II; • Cadastramento de digitais em no máximo 10 (dez) segundos; • Sem limite de deslocamento do dedo dentro da área do sensor, com capacidade de capturar digitais de até 45 graus em relação ao dispositivo; • Leitor de digitais ótico, 500 dpi com algoritmo de criptografia de 512 bits; • MTBF: 5 anos; • Com carenagem para uso em mesa; • Compatível com comunicação USB, com velocidade mínima de conexão de 2.0; 	01
		48	SERVIÇO DE INSTALAÇÃO <ul style="list-style-type: none"> • Os equipamentos devem ser instalados e prontos para sua utilização. 	01
		49	Manutenção, ON-SITE, durante período de 12 meses (Sistema Controle de acesso), com fornecimento de peças.	12
6	Projeto Executivo	50	Projeto Executivo e Registro no CREA-ES da obra a ser executada.	01

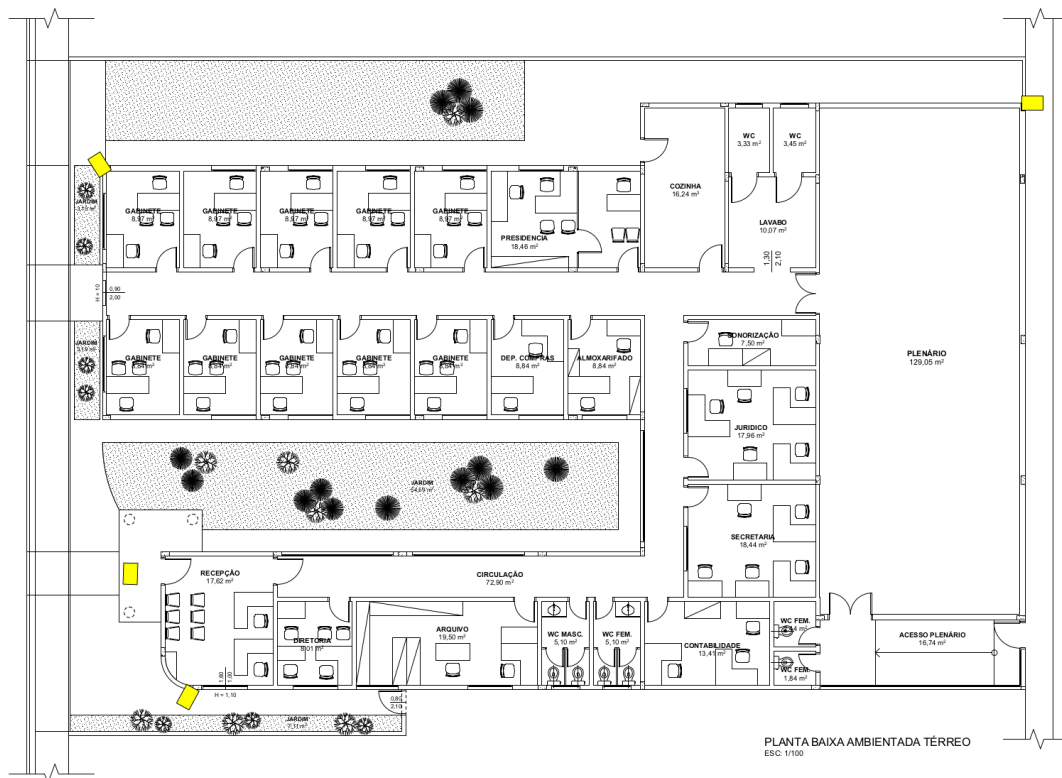
Figura 1 – Dimensões do JOYSTICK DE VIGILÂNCIA POR VÍDEO



MAPA DE LOCALIZAÇÃO DAS CÂMERAS



MAPA LOCALIZAÇÃO DOS REFLETORES EM LED



DA GARANTIA, ATUALIZAÇÃO DA PLANTO DO PROJETO E TREINAMENTO



Todo o material, equipamentos e instalações deste projeto deverão ser objeto de garantia por 12 (doze) meses ON-SITE, contados a partir da data de aceite definitivo das instalações, por parte da CÂMARA MUNICIPAL DE ITAPEMIRIM.

As- Built das Instalações:

Ao final das instalações, todas as plantas do projeto devem ser atualizadas e fornecido o projeto em cópia de papel sulfite e em arquivo eletrônico (compatível com o Autocad 2007);
Deverá ser deixada a cópia do projeto das instalações, com a correta marcação e identificação de todos os pontos junto à Concentrador principal.

Testes finais e treinamentos:

O Instalador, no final da execução, deve testar todo o Sistema e seus recursos na Presença de Servidor designado para acompanhar o processo de instalação;
Deverá ainda realizar treinamento com o Grupo de funcionários designados pelo Câmara Municipal de Itapemirim, constando de:

- 1 - Curso Teórico;
- 2 - Curso Prático com Operação de todo o Sistema;

Com cronograma detalhado de treinamento.

DAS OBRIGAÇÕES DA CONTRATADA:

Executar o fornecimento dentro dos padrões estabelecidos pelo Setor de Compras, de acordo com o especificado neste Termo de Referência, responsabilizando-se por eventuais prejuízos decorrentes do descumprimento de qualquer cláusula ou condição aqui estabelecida;

Prestar os esclarecimentos que forem solicitados pela Câmara Municipal de Itapemirim, cujas reclamações se obriga a atender prontamente bem como dar ciência ao Setor de Compras, imediatamente e por escrito, de qualquer anormalidade;

Disponibilizar toda e qualquer fiscalização do Setor de Compras, no tocante a entrega dos produtos e instalações realizadas, assim como ao cumprimento das obrigações previstas neste Termo de Referência;

Prover todos os meios necessários à garantia da plena entrega dos produtos e pós instalações, inclusive considerados os casos de greve ou paralisação de qualquer natureza;

Comunicar imediatamente ao Setor de Compras qualquer alteração ocorrida no endereço, conta bancária e outros julgáveis necessários para recebimento de correspondência;

Respeitar e fazer cumprir a legislação de segurança e saúde no trabalho, previstas nas normas regulamentadoras pertinentes;

Fiscalizar o perfeito cumprimento da entrega do produto a que se obrigou, cabendo-lhe, integralmente os ônus decorrentes. Tal fiscalização dar-se-á independentemente da que será exercida pelo Setor de Compras;

Indenizar terceiros e/ou a Câmara Municipal de Itapemirim, mesmo em caso de ausência ou Omissão de Fiscalização de sua parte, por quaisquer danos ou prejuízos causados, devendo a CONTRATADA adotar todas as medidas preventivas, com fiel observância às exigências das autoridades competentes e às disposições legais vigentes;

Substituir em qualquer tempo e sem qualquer ônus a Câmara Municipal de Itapemirim no todo ou em parte o produto devolvido pela mesma, no prazo de 24 horas, caso constatadas divergências nas especificações.

Serão de responsabilidade exclusiva da Contratada, todas as exigências relacionadas à perfeita execução



dos serviços, tais como: ferramentais específicos e adequados dos técnicos e profissionais, bem como os de segurança – EPI (Equipamentos de Segurança Individuais).

O uso de equipamentos de segurança é obrigatório e deverá atender aos preceitos da ABNT que regem o assunto.

A CONTRATADA deverá apresentar antes do início das obras a relação dos funcionários devidamente identificados (nome e documento de identidade) que irão executar os serviços.

A Contratada deverá, por ocasião da vistoria técnica, verificar / adequar a localização das tubulações e equipamentos para execução. Não serão aceitas alegações posteriores advindas de desconhecimento das condições prediais, das características do ambiente de operacionalização, das máquinas nas quais os produtos serão instalados ou de processos que as ferramentas irão suportar, não detectados quando da vistoria ou por falta de realização de vistoria, por parte da CONTRATADA;

PRAZO PARA ATENDIMENTO DAS CHAMADAS DE URGÊNCIA E NÃO URGÊNCIAS

O Prazo para atendimento das chamadas, devem ser de 04 (quatro) horas para os serviços urgentes e 24 (vinte e quatro) horas para serviços não urgentes.

VISITA MENSAL

A Visita mensal preventiva será marcada junto ao setor competente com antecedência de 48 horas com designação de acompanhamento. Deverá ainda preencher comprovante de atendimento preventivo comprovando a visita mensal, bem como nos atendimentos de urgência. Os custos de mão-de-obra e com os deslocamentos para os serviços preventivos e corretivos deverão estar incluídos no valor mensal de manutenções “ON-SITE” cobrado.

VISTORIA E FORMULAÇÃO DA PROPOSTA:

A empresa interessada em vistoriar as dependências da Câmara Municipal de Itapemirim, para fins de obtenção de informações para formulação de sua proposta, deverá fazê-lo em dias úteis. A vistoria deverá ser agendada previamente pelo telefone (28) 3529-5108, junto à Coordenação de Segurança e Transporte no prédio da Câmara Municipal de Itapemirim, situado na Rua Adiles, s/n, Serramar, Itapemirim – CEP 29330-000.

A opção da não realização de vistoria pela **CONTRATADA** não será admitida posteriormente como motivo para afastamento de qualquer obrigação relativa ao objeto da presente contratação, inclusive no tocante à cobertura de equipamentos e acessórios.

HABILITAÇÃO TÉCNICA DA CONTRATADA:

Os serviços deverão ser executados por empresa especializada e com experiência comprovada, com anuência da fiscalização e que a mesma apresente as seguintes qualificações:

Possuir, no mínimo, um engenheiro com registro no CREA ES que será o responsável pela obra, podendo ser apresentando contrato de prestação de serviço com engenheiro habilitado.

Obrigatoriamente a empresa deverá possuir em sua equipe, instaladores treinados pelos fabricantes e para a solução adotada apresentando carta de solidariedade do fabricante e ou certificado.

Registro corporativo da Empresa no CREA-ES e cópia do Atestado de Responsabilidade Técnica - ART recolhida de obras executada de porte equivalente ao projeto.

Projeto Executivo e Registro no CREA-ES da obra a ser executada.



Deverá ser fornecido, no mínimo, um atestado de capacitação técnica como referências de projetos já realizados, incluindo um breve descritivo dos serviços.

A empresa deverá possuir certificações do fabricante, informado que está apta a realizar a instalação e treinamento do sistema e equipamento.

DAS OBRIGAÇÕES DA CONTRATANTE:

A Câmara Municipal de Itapemirim obriga-se a:

Exercer a fiscalização dos serviços por servidores especialmente designados;

Atestar Vistoria Técnica, comprovando que a **CONTRATADA** tomou conhecimento de todas as informações e das condições locais para o cumprimento do objeto deste Termo de Referência;

Efetuar os pagamentos devidos, nas condições estabelecidas nesta Termo de Referência, sendo o preço fixo e irrevogável.

Rejeitar, no todo ou em parte as apólices quando em desacordo com as obrigações derivadas da presente contratação, assumidas pela CONTRATADA;

Cumprir todas as normas e condições previstas na legislação correlata e no Termo de Referência;

Fornecer todas as informações, esclarecimentos, documentos e as condições necessárias à execução do objeto desta contratação;

Aplicar as penalidades previstas no Termo de Referência e no Contrato, quando cabível;

Cientificar a CONTRATADA, por escrito, de quaisquer anormalidades verificadas no serviço ora contratado, para fim de adoção das providências cabíveis.

PAGAMENTO:

A Câmara Municipal de Itapemirim efetuará o pagamento à CONTRATADA, através de crédito em conta corrente mantida pela CONTRATADA preferencialmente em, até 5 (cinco) dias úteis contados a partir da data da apresentação da nota Fiscal/fatura discriminativa acompanhada da correspondente Autorização de Fornecimento, com o respectivo comprovante de que os produtos foram entregues a contento.

Caso constatado alguma irregularidade nas notas fiscais/faturas, estas serão devolvidas ao fornecedor para as necessárias correções, com as informações que motivaram sua rejeição, contando-se o prazo para pagamento da data da sua reapresentação.

Para cada Nota de Empenho, a CONTRATADA deverá emitir nota fiscal/fatura distinta.

Por ocasião do pagamento, será efetuada consulta "ON-LINE" da situação do Fornecedor junto ao INSS e FGTS, para verificação de todas as condições de habilitação da Empresa.

Constatada a situação de irregularidade, a CONTRATADA será comunicada por escrito para que regularize sua situação, no prazo estabelecido pelo Setor de Compras, sendo-lhe facultada a apresentação de defesa no prazo de 05 (cinco) dias úteis, sob pena de aplicação das penalidades cabíveis.

Nenhum pagamento isentará o FORNECEDOR das suas responsabilidades e obrigações nem implicará aceitação definitiva do produto.

O pagamento das Manutenções pelo prazo de 12 meses chamadas de "ON_SITE", descritos nos itens 2, 3 e 5 na planilha acima: **Sistema instalado de CFTV, Sistema de Alarme e Sistema Controle de Acesso** serão pagos mensalmente após apresentação de nota fiscal que contemplará as manutenções



preventivas e quantas corretivas houver necessidade.

PENALIDADES:

No caso de descumprimento de obrigações contratuais, serão aplicadas sanções administrativas em conformidade com os Arts. 81, 86, 87 e 88 da Lei 8.666/93.

DO FORO:

As partes contratantes elegem o foro de Itapemirim-ES como competente para dirimir quaisquer questões oriundas do presente Termo, inclusive os casos omissos, que não puderem ser resolvidos pela via administrativa, renunciando a qualquer outro, por mais privilegiado que seja.

JULIANO RAFAEL BRINGER NUNES
Gerente de Segurança e Transporte



ANEXO II

PROPOSTA COMERCIAL

PREGÃO PRESENCIAL Nº XXX/2016

Empresa:.....

À: Câmara Municipal de Itapemirim

Prezados Senhores:

Pela presente, formulamos Proposta Comercial para fornecimento de XXXXXXXXXXXXXXX, de acordo com todas as condições do PREGÃO PRESENCIAL Nº XXX/2016 e seus anexos.

1 - Compõem nossa Proposta os seguintes anexos:

Anexo I - Descrição do Objeto, com indicação dos preços unitários de cada item e do preço global;

Anexo III - Exigências para Habilitação;

Anexo IV - Declaração de Atendimento ao Inciso XXXIII, art. 7º, da Constituição Federal.

2 - O prazo de validade de presente Proposta é de 60 dias corridos, a contar da data estabelecida neste edital.

3 - Os preços ora propostos incluem todas as despesas diretas, indiretas, benefícios, tributos, contribuições, seguros e licenças de modo a se constituírem em única e total contraprestação pela execução do objeto contratual.

Sem mais para o momento, firmamo-nos,

Atenciosamente,

Identificação e Assinatura



ANEXO III

EXIGÊNCIAS PARA HABILITAÇÃO

PREGÃO PRESENCIAL Nº XXX/2016

Para habilitar-se ao certame, após a fase de disputa, o licitante vencedor deverá apresentar a seguinte documentação:

1 - DA HABILITAÇÃO

Os documentos necessários à habilitação deverão estar com prazo vigente, à exceção daqueles que, por sua natureza, não contenham validade, e poderão ser apresentados em original, por qualquer processo de cópia autenticada por tabelião de notas ou por servidor da CMI, ou publicação em órgãos da imprensa oficial, não sendo aceitos “protocolos de entrega” ou “solicitação de documento” em substituição aos documentos requeridos neste edital.

Parágrafo único. Deverá estar prevista no Estatuto ou Contrato Social da licitante a autorização para empreender atividades compatíveis com o objeto desta Licitação.

1.1 DA HABILITAÇÃO JURÍDICA

- a) Registro comercial, no caso de empresa individual;
- b) Ato constitutivo, estatuto ou contrato em vigor, devidamente registrado, em se tratando de sociedades comerciais e no caso de sociedade por ações, acompanhado dos documentos de eleição de seus atuais administradores;
- c) Inscrição do ato constitutivo no caso de sociedades civis, acompanhada de documentação que identifique a Diretoria em exercício;
- d) Decreto de autorização, em se tratando de empresa ou sociedade estrangeira em funcionamento no País, e ato de registro ou autorização para funcionamento expedido pelo órgão competente.

1.2 DA REGULARIDADE FISCAL E TRABALHISTA

- a) Prova de inscrição no Cadastro Nacional de Pessoa Jurídica – CNPJ.
- b) Prova de regularidade para com a Fazenda Pública Federal, Estadual (onde for sediada a empresa e a do Estado do Espírito Santo, quando a sede não for deste Estado) e Municipal da sede da licitante.
- c) Prova de Regularidade com a Dívida Ativa da União;
- d) Prova de regularidade com o Fundo de Garantia por Tempo de Serviço – FGTS;
- e) Prova de inexistência de débitos inadimplidos perante a Justiça do Trabalho, mediante a apresentação de certidão negativa, nos termos do Título VII-A da Consolidação das Leis do Trabalho, aprovada pelo Decreto-Lei nº 5.452, de 1º de maio de 1943.

§1º. Caso o objeto contratual venha a ser cumprido por filial da licitante, os documentos exigidos neste item também deverão ser apresentados pela filial executora do contrato, sem prejuízo para a exigência de apresentação dos documentos relativos à sua matriz.

§2º. Não é exigido das licitantes comprovação de regularidade fiscal para fins de habilitação, mas somente para formalização da contratação, observadas as seguintes regras:



I – A licitante deverá apresentar, à época da habilitação, todos os documentos exigidos para efeito de comprovação de regularidade fiscal, mesmo que apresentem alguma restrição;

II - Havendo alguma restrição na comprovação da regularidade fiscal, é assegurado o prazo de 5 (cinco) dias úteis, contados da apresentação dos documentos, para a regularização da documentação, pagamento ou parcelamento do débito, e emissão de eventuais certidões negativas ou positivas com efeito de certidão negativa;

III - Em caso de atraso por parte do órgão competente para emissão de certidões comprobatórias de regularidade fiscal, a licitante poderá apresentar à Administração outro documento que comprove a extinção ou suspensão do crédito tributário, respectivamente, nos termos dos artigos 156 e 151 do Código Tributário Nacional, acompanhado de prova do protocolo do pedido de certidão.

IV - Na hipótese descrita no inciso anterior, a licitante terá o prazo de 10 (dez) dias, contado da apresentação dos documentos a que se refere o parágrafo anterior, para apresentar a certidão comprobatória de regularidade fiscal;

V - O prazo a que se refere o inciso anterior poderá, a critério da Administração Pública, ser prorrogado por igual período, uma única vez, se demonstrado pela licitante a impossibilidade de o órgão competente emitir a certidão;

VI - A formalização da contratação fica condicionada à regularização da documentação comprobatória de regularidade fiscal, nos termos dos incisos anteriores, sob pena de decadência do direito à contratação, sem prejuízo da aplicação das sanções previstas no art. 81 da Lei no 8.666, de 21 de junho de 1993, sendo facultado à Administração convocar as licitantes remanescentes e com elas contratar, observada a ordem de classificação, ou revogar a licitação;

1.3 DA HABILITAÇÃO E QUALIFICAÇÃO TÉCNICA DA CONTRATADA

a) Os serviços deverão ser executados por empresa especializada e com experiência comprovada, com anuência da fiscalização e que a mesma apresente as seguintes qualificações:

b) Possuir, no mínimo, um engenheiro com registro no CREA ES que será o responsável pela obra, podendo ser apresentando contrato de prestação de serviço com engenheiro habilitado.

c) Obrigatoriamente a empresa deverá possuir em sua equipe, instaladores treinados pelos fabricantes e para a solução adotada apresentando carta de solidariedade do fabricante e ou certificado.

d) A empresa deverá possuir certificações do fabricante, informado que está apta a realizar a instalação e treinamento do sistema e equipamento.

e) Registro corporativo da Empresa no CREA-ES e cópia do Atestado de Responsabilidade Técnica - ART recolhida de obras executada de porte equivalente ao projeto.

f) Projeto Executivo e Registro no CREA-ES da obra a ser executada, que deverá ser entregue pela licitante vencedora em até 25 (vinte e cinco) dias contados a partir da data de realização do certame (**Item obrigatório apenas para a licitante vencedora do certame**).

g) Comprovação de que a licitante fornece ou forneceu, sem restrição, material/serviço de natureza semelhante ao indicado no Anexo I do edital. A comprovação será feita por meio de apresentação de no mínimo 01 (um) atestado, devidamente assinado, carimbado e em papel timbrado da empresa ou órgão adquirente, compatível com o objeto desta licitação, incluindo um breve descritivo dos serviços.

1.4 DA QUALIFICAÇÃO ECONÔMICO-FINANCEIRA.

a) Caso a licitante se encontre em processo de recuperação judicial ou extrajudicial, deverá ser apresentada, por meio da documentação apropriada, a sentença homologatória do plano de recuperação judicial, além do cumprimento dos demais requisitos de habilitação constantes neste Edital;



1.5 DA DECLARAÇÃO DE ATENDIMENTO AO INCISO XXXIII, ART. 7º, DA CONSTITUIÇÃO FEDERAL.

- a) Declaração de cumprimento de inexistência no quadro funcional da empresa, de menor de dezoito anos desempenhando trabalho noturno, perigoso ou insalubre ou qualquer trabalho por menor de dezesseis anos, a não ser que seja contratado na condição de aprendiz, a partir dos quatorze anos (Lei 9.854, de 27/10/99). (**ANEXO IV**)



ANEXO IV

DECLARAÇÃO DE ATENDIMENTO AO INCISO XXXIII DO ART. 7º DA CONSTITUIÇÃO FEDERAL

PREGÃO PRESENCIAL Nº XXX/2016

Declaramos, para os fins do disposto no inciso V do art. 27 da Lei 8.666/93, acrescido pela Lei n.º 9.854/99, que não empregamos menores de 18 (dezoito) anos em trabalho noturno, perigoso ou insalubre e não empregamos menores de 16 (dezesesseis) anos.

Ressalva: empregamos menores, a partir de 14 (quatorze) anos, na condição de aprendizes (.....).

Observação: em caso afirmativo, assinalar a ressalva acima.

Itapemirim-ES, ____ de _____ de 2016.

Licitante interessado



ANEXO V

MINUTA DE ORDEM DE COMPRA

Ordem de Compra nº. ____/____

Ref.: Pregão Presencial nº XXX/2016

À Empresa

Fornecedor:

Endereço:

Pessoa Contatada:

Autorizamos V.S.^a a fornecer o material adiante discriminado, observadas as especificações e demais condições constantes do Edital e Anexo I do Pregão Presencial nº. XXX/2016 e à sua proposta de [REDACTED] - Processo Administrativo nº. XXX/2016.

I - DO OBJETO

Lote	DESCRIÇÃO	QUANT
01	XXXXXXXXXXXXXXXXXXXXXXXXXXXX	XX
02	XXXXXXXXXXXXXXXXXXXXXXXXXXXX	XX

II - DA DOTAÇÃO ORÇAMENTÁRIA

As despesas com a execução do presente contrato correrão à conta das seguintes dotações orçamentárias, para o corrente exercício de 2016, assim classificados:

Para os itens 18, 25, 27, 37, 38, 40, 42, 48, 49 e 50 do Termo de Referência:

Órgão: 001	Câmara Municipal de Itapemirim
Unidade Orçamentária: 001	Câmara Municipal de Itapemirim
Função: 01	Legislativa
Subfunção: 031	Ação Legislativa
Programa: 001	Sustentabilidade do Poder Legislativo
Projeto/Atividade: 2.001	Manutenção das Atividades da Câmara Municipal
Elemento de Despesa: 33903900000	Outros Serviços de Terceiro - Pessoa Jurídica
Fonte de Recurso: 10000000	Recursos Ordinários

Para os itens 01, 02, 03, 04, 05, 06, 07, 08, 09, 10, 12, 13, 14, 15, 17, 30, 31, 32, 33, 34, 35, 36 e 39 do Termo de Referência:

Órgão: 001	Câmara Municipal de Itapemirim
Unidade Orçamentária: 001	Câmara Municipal de Itapemirim
Função: 01	Legislativa
Subfunção: 031	Ação Legislativa
Programa: 001	Sustentabilidade do Poder Legislativo
Projeto/Atividade: 2.001	Manutenção das Atividades da Câmara Municipal
Elemento de Despesa: 33903000000	Material de Consumo
Fonte de Recurso: 10000000	Recursos Ordinários

Para os itens 11, 16, 19, 20, 21, 22, 23, 24, 26, 28, 29, 41, 43, 44, 45, 46 e 47 do Termo de Referência:

Órgão: 001	Câmara Municipal de Itapemirim
Unidade Orçamentária: 001	Câmara Municipal de Itapemirim
Função: 01	Legislativa
Subfunção: 031	Ação Legislativa



Programa: 001	Sustentabilidade do Poder Legislativo
Projeto/Atividade: 2.001	Manutenção das Atividades da Câmara Municipal
Elemento de Despesa: 44905200000	Equipamentos e Material Permanente
Fonte de Recurso: 10000000	Recursos Ordinários

III - DAS DEMAIS CONDIÇÕES

As condições de recebimento dos produtos, bem como de pagamento, obedecerão ao disposto no edital e seus anexos.

Itapemirim-ES, ____ de _____ de 2016.

Atenciosamente,

Paulo Sérgio de Toledo Costa
Presidente da Câmara Municipal de Itapemirim

Recebi o original desta Ordem de Fornecimento, ciente das condições estabelecidas.

Itapemirim-ES, __ de _____ de 2016.

CONTRATADA



ANEXO VI

MINUTA CONTRATUAL

PREGÃO PRESENCIAL Nº XXX/2016

Contrato nº __ / __

CONTRATO DE XXXXXXXX QUE ENTRE SI FAZEM A CÂMARA MUNICIPAL DE ITAPEMIRIM E A XXXXXXXXXXXX DECORRENTE DO PREGÃO PRESENCIAL Nº XXX/2016 – PROCESSO Nº XXX/2016 .

A CÂMARA MUNICIPAL DE ITAPEMIRIM, doravante denominado **CONTRATANTE**, representado neste ato pelo seu presidente Paulo Sérgio de Toledo Costa, e a empresa _____, situada na Rua _____ nº __, Bairro _____, Cidade _____, inscrita no CNPJ/MF sob o nº _____, daqui por diante denominada **CONTRATADA**, representada neste ato por _____, cédula de identidade nº _____, domiciliado na Rua _____ nº __, Cidade _____, resolvem celebrar o presente Contrato de XXXXXXXX, com fundamento no processo administrativo nº XXX/2016, que se regerá pelas normas da Lei nº 8.666, de 21 de junho de 1.993 e alterações, do instrumento convocatório, aplicando-se a este contrato suas disposições irrestrita e incondicionalmente, bem como pelas cláusulas e condições seguintes:

1. CLÁUSULA PRIMEIRA: DO OBJETO

O presente CONTRATO tem por objeto XXXXXXXXXXXXXXXXXXXX, na forma do Termo de Referência e do instrumento convocatório.

2. CLÁUSULA SEGUNDA: DO PRAZO DE VIGÊNCIA

O prazo de vigência contratual será de 12 meses e terá início no dia da assinatura do contrato.

3. CLÁUSULA TERCEIRA: DAS OBRIGAÇÕES DO CONTRATANTE

Constituem obrigações do **CONTRATANTE**:

- efetuar os pagamentos devidos à **CONTRATADA**, nas condições estabelecidas neste contrato;
- fornecer à **CONTRATADOS documentos**, informações e demais elementos que possuir e pertinentes à execução do presente contrato;
- exercer a fiscalização do contrato;
- receber provisória e definitivamente o objeto do contrato, nas formas definidas no edital e no contrato.

4. CLÁUSULA QUARTA: DAS OBRIGAÇÕES DA CONTRATADA:

Constituem obrigações da **CONTRATADA**:

- entregar os bens, na quantidade, qualidade, local e prazos especificados;



- b) entregar o objeto do contrato sem qualquer ônus para o **CONTRATANTE**, estando incluído no valor do pagamento todas e quaisquer despesas, tais como tributos, frete, seguro e descarregamento das mercadorias;
- c) manter em estoque um mínimo de bens necessários à execução do objeto do contrato;
- d) comunicar ao Fiscal do contrato, por escrito e tão logo constatado problema ou a impossibilidade de execução de qualquer obrigação contratual, para a adoção das providências cabíveis;
- e) reparar, corrigir, remover, reconstruir ou substituir, no todo ou em parte e às suas expensas, bens objeto do contrato em que se verificarem vícios, defeitos ou incorreções resultantes de execução irregular ou do fornecimento de materiais inadequados ou desconformes com as especificações;
- f) indenizar todo e qualquer dano e prejuízo pessoal ou material que possa advir, direta ou indiretamente, do exercício de suas atividades ou serem causados por seus prepostos à **CONTRATANTE** ou terceiros.

5. **CLÁUSULA QUINTA: DA DOTAÇÃO ORÇAMENTÁRIA**

As despesas com a execução do presente contrato correrão à conta das seguintes dotações orçamentárias, para o corrente exercício de 2016, assim classificados:

Para os itens 18, 25, 27, 37, 38, 40, 42, 48, 49 e 50 do Termo de Referência:

Órgão: 001	Câmara Municipal de Itapemirim
Unidade Orçamentária: 001	Câmara Municipal de Itapemirim
Função: 01	Legislativa
Subfunção: 031	Ação Legislativa
Programa: 001	Sustentabilidade do Poder Legislativo
Projeto/Atividade: 2.001	Manutenção das Atividades da Câmara Municipal
Elemento de Despesa: 33903900000	Outros Serviços de Terceiro - Pessoa Jurídica
Fonte de Recurso: 10000000	Recursos Ordinários

Para os itens 01, 02, 03, 04, 05, 06, 07, 08, 09, 10, 12, 13, 14, 15, 17, 30, 31, 32, 33, 34, 35, 36 e 39 do Termo de Referência:

Órgão: 001	Câmara Municipal de Itapemirim
Unidade Orçamentária: 001	Câmara Municipal de Itapemirim
Função: 01	Legislativa
Subfunção: 031	Ação Legislativa
Programa: 001	Sustentabilidade do Poder Legislativo
Projeto/Atividade: 2.001	Manutenção das Atividades da Câmara Municipal
Elemento de Despesa: 33903000000	Material de Consumo
Fonte de Recurso: 10000000	Recursos Ordinários

Para os itens 11, 16, 19, 20, 21, 22, 23, 24, 26, 28, 29, 41, 43, 44, 45, 46 e 47 do Termo de Referência:

Órgão: 001	Câmara Municipal de Itapemirim
Unidade Orçamentária: 001	Câmara Municipal de Itapemirim
Função: 01	Legislativa
Subfunção: 031	Ação Legislativa
Programa: 001	Sustentabilidade do Poder Legislativo
Projeto/Atividade: 2.001	Manutenção das Atividades da Câmara Municipal
Elemento de Despesa: 44905200000	Equipamentos e Material Permanente
Fonte de Recurso: 10000000	Recursos Ordinários

PARÁGRAFO ÚNICO – As despesas relativas aos exercícios subseqüentes correrão por conta das dotações orçamentárias respectivas, devendo ser empenhadas no início de cada exercício.



6. CLÁUSULA SEXTA: VALOR DO CONTRATO:

Dá-se a este contrato valor total de R\$ _____ (_____).

No referido valor estão inclusas todas as despesas concernentes à entrega do objeto, como impostos, taxas, fretes, contribuições e outras que se fizerem necessárias à plena e completa execução do objeto deste contrato.

7. CLÁUSULA SÉTIMA: DA EXECUÇÃO, DO RECEBIMENTO E DA FISCALIZAÇÃO DO CONTRATO

O contrato deverá ser executado, fielmente, de acordo com as cláusulas avençadas, nos termos do instrumento convocatório, do Termo de Referência, do cronograma de execução do contrato e da legislação vigente, respondendo o inadimplente pelas consequências da inexecução total ou parcial.

PARÁGRAFO PRIMEIRO – A execução do contrato será acompanhada e fiscalizada por representante(s) do **CONTRATANTE** especialmente designado(s) pelo Presidente da Câmara Municipal de Itapemirim, conforme ato de nomeação.

PARÁGRAFO SEGUNDO – A Câmara Municipal de Itapemirim irá solicitar da Contratada a quantidade de cada produto a ser entregue conforme for sua necessidade. A empresa fornecedora deverá realizar controle de entrega em bloco contendo 02 (duas) vias, onde a 1ª via ficará com o recebedor do material citado no ato da entrega e a 2ª via com o fornecedor para posterior emissão da Nota Fiscal.

PARÁGRAFO TERCEIRO – Os bens ou os materiais cujos padrões de qualidade e desempenho estejam em desacordo com a especificação do edital e do Termo de Referência deverão ser recusados pelo responsável pela execução e fiscalização do contrato, que anotarà em registro próprio as ocorrências e determinará o que for necessário à regularização das faltas ou defeitos observados. No que exceder à sua competência, comunicará o fato à autoridade superior, em 5 (cinco) dias, para ratificação.

PARÁGRAFO QUARTO – A **CONTRATADA** declara, antecipadamente, aceitar todas as condições, métodos e processos de inspeção, verificação e controle adotados pela fiscalização, obrigando-se a fornecer todos os dados, elementos, explicações, esclarecimentos e comunicações de que esta necessitar e que forem julgados necessários ao desempenho de suas atividades.

PARÁGRAFO QUINTO – A instituição e a atuação da fiscalização não excluem ou atenua a responsabilidade da **CONTRATADA**, nem a exime de manter fiscalização própria.

8. CLÁUSULA OITAVA: DA RESPONSABILIDADE

A **CONTRATADA** é responsável por danos causados ao **CONTRATANTE** ou a terceiros, decorrentes de culpa ou dolo na execução do contrato, não excluída ou reduzida essa responsabilidade pela presença de fiscalização ou pelo acompanhamento da execução por órgão da Administração.

PARÁGRAFO ÚNICO – A **CONTRATADA** é responsável por encargos trabalhistas, inclusive decorrentes de acordos, dissídios e convenções coletivas, previdenciários, fiscais e comerciais oriundos da execução do contrato, podendo o **CONTRATANTE**, a qualquer tempo, exigir a comprovação do cumprimento de tais encargos, como condição do pagamento dos créditos da **CONTRATADA**.



9. CLÁUSULA NONA: CONDIÇÕES DE PAGAMENTO

O **CONTRATANTE** deverá pagar à **CONTRATADA** o valor total de cada Nota Fiscal, referente a quantidade de produtos solicitados, sendo o pagamento efetuado na conta corrente nº _____, agência _____, de titularidade da **CONTRATADA**.

PARÁGRAFO PRIMEIRO – A **CONTRATADA** deverá encaminhar a nota fiscal para pagamento à Câmara Municipal de Itapemirim, no endereço constante neste contrato, em horário comercial.

PARÁGRAFO SEGUNDO – O pagamento será realizado no prazo de 5 (cinco) dias úteis, a contar da data final do período de adimplimento de cada nota fiscal.

PARÁGRAFO TERCEIRO – Considera-se adimplimento o cumprimento da prestação com a entrega do objeto, devidamente atestado pelo (s) agente (s) competente (s).

PARÁGRAFO QUARTO – Caso se faça necessária a reapresentação de qualquer nota fiscal por culpa da **CONTRATADA**, o prazo de 5 (cinco) dias ficará suspenso, prosseguindo a sua contagem a partir da data da respectiva representação.

PARÁGRAFO QUINTO – Os pagamentos eventualmente realizados com atraso, desde que não decorram de ato ou fato atribuível à **CONTRATADA**, sofrerão a incidência de atualização financeira pelo IGP-M (FGV) e juros moratórios de 0,5% ao mês, calculado *pro rata die*, e aqueles pagos em prazo inferior ao estabelecido neste edital serão feitos mediante desconto de 0,5% ao mês *pro rata die*.

10. CLÁUSULA DÉCIMA: DA ALTERAÇÃO DO CONTRATO

O presente contrato poderá ser alterado, com as devidas justificativas, nas hipóteses previstas no artigo 65, da Lei nº 8.666/93, mediante termo aditivo.

11. CLÁUSULA DÉCIMA PRIMEIRA: DA INEXECUÇÃO CONTRATUAL E RESCISÃO

A inexecução total ou parcial do Contrato enseja a sua rescisão, conforme disposto nos artigos 77 a 80 da Lei nº 8.666/93 e suas atualizações. Os casos de rescisão contratual deverão ser formalmente motivados nos autos do processo, assegurados à **CONTRATADA** o contraditório e a ampla defesa. A rescisão do Contrato poderá ser:

- I - determinada por ato unilateral e escrito da Administração, nos casos previstos em Lei, notificando-se a **CONTRATADA** com a antecedência mínima de 5 (cinco) dias;
- II - amigável, por acordo entre as partes, reduzida a termo no processo da licitação, desde que haja conveniência para a Administração;
- III - judicial, nos termos da legislação vigente sobre a matéria.

A rescisão administrativa ou amigável deverá ser precedida de autorização escrita e fundamentada da autoridade competente.

A **CONTRATANTE** poderá declarar rescindido o contrato, no todo ou em parte, de pleno direito, em qualquer tempo, isenta de qualquer ônus ou responsabilidades, independentemente de ação, notificação ou interpelação judicial, se a **CONTRATADA**:

- I - Falir, entrar em recuperação judicial ou extrajudicial, tiver sua firma dissolvida ou deixar de existir;



- II - Transferir no todo ou em parte, este contrato, sem prévia e expressa autorização do CONTRATANTE; e
- III - Inobservar total ou parcialmente as obrigações assumidas no contrato.

12. **CLÁUSULA DÉCIMA SEGUNDA: DAS SANÇÕES ADMINISTRATIVAS E DEMAIS PENALIDADES**

A inexecução total ou parcial do ajuste ensejará a aplicação das seguintes sanções ao licitante contratado:

- a) advertência;
- b) multa compensatória por perdas e danos, no montante de até 10% (dez por cento) sobre o saldo contratual reajustado não executado pelo particular;
- c) suspensão temporária de participação em licitação e impedimento de contratar com a Administração Pública Estadual, Direta ou Indireta, por prazo não superior a 02 (dois) anos;
- d) Impedimento para licitar e contratar com a Administração Pública Estadual, Direta ou Indireta, pelo prazo de até 05 (cinco) anos, sem prejuízo das multas previstas em edital e no contrato e das demais cominações legais, especificamente nas hipóteses em que o licitante, convocado dentro do prazo de validade da sua proposta, não celebrar o contrato, deixar de entregar ou apresentar documentação falsa exigida para o certame, ensejar o retardamento da execução de seu objeto, não manter a proposta, falhar ou fraudar na execução do contrato, comportar-se de modo inidôneo ou cometer fraude fiscal;
- e) declaração de inidoneidade para licitar ou contratar com a Administração Pública, em toda a Federação, enquanto perdurarem os motivos determinantes da punição ou até que seja promovida a reabilitação perante a própria autoridade que aplicou a penalidade, que será concedida sempre que o contratado ressarcir a Administração pelos prejuízos resultantes e após decorrido o prazo da sanção aplicada com base na alínea “c”.

PARÁGRAFO PRIMEIRO – As sanções previstas nas alíneas “a”, “c”, “d” e “e” deste item, não são cumulativas entre si, mas poderão ser aplicadas juntamente com a multa compensatória por perdas e danos (alínea “b”).

PARÁGRAFO SEGUNDO – As sanções administrativas somente serão aplicadas mediante regular processo administrativo, assegurada a ampla defesa e o contraditório, observando-se as seguintes regras:

- a) Antes da aplicação de qualquer sanção administrativa, o órgão promotor do certame deverá notificar o licitante contratado, facultando-lhe a apresentação de defesa prévia;
- b) A notificação deverá ocorrer pessoalmente ou por correspondência com aviso de recebimento, indicando, no mínimo: a conduta do licitante reputada como infratora, a motivação para aplicação da penalidade, a sanção que se pretende aplicar, o prazo e o local de entrega das razões de defesa;
- c) O prazo para apresentação de defesa prévia será de 05 (cinco) dias úteis a contar da intimação, exceto na hipótese de declaração de inidoneidade, em que o prazo será de 10 (dez) dias consecutivos, devendo, em ambos os casos, ser observada a regra do artigo 110 da Lei Federal nº. 8666/93;
- d) O licitante contratado comunicará ao órgão promotor do certame as mudanças de endereço ocorridas no curso do processo licitatório e da vigência do ajuste, considerando-se eficazes as notificações enviadas ao local anteriormente indicado, na ausência da comunicação;
- e) Ofertada a defesa prévia ou expirado o prazo sem que ocorra a sua apresentação, o órgão promotor do certame proferirá decisão fundamentada e adotará as medidas legais cabíveis, resguardado o direito de recurso do licitante que deverá ser exercido nos termos da Lei Federal nº. 8.666/93;
- f) O recurso administrativo a que se refere a alínea anterior será submetido à análise da Procuradoria da Câmara Municipal de Itapemirim.



PARÁGRAFO TERCEIRO – Os montantes relativos às multas moratória e compensatória aplicadas pela Administração poderão ser cobrados judicialmente ou descontados dos valores devidos ao licitante contratado, relativos às parcelas efetivamente executadas do contrato.

PARÁGRAFO QUARTO – Nas hipóteses em que os fatos ensejadores da aplicação das multas acarretarem também a rescisão do ajuste, os valores referentes às penalidades poderão ainda ser descontados da garantia prestada pela contratada.

PARÁGRAFO QUINTO – Em qualquer caso, se após o desconto dos valores relativos às multas restar valor residual em desfavor do licitante contratado, é obrigatória a cobrança judicial da diferença.

PARÁGRAFO SEXTO – Sem prejuízo da aplicação das sanções acima descritas, a prática de quaisquer atos lesivos à administração pública na licitação ou na execução do contrato, nos termos da Lei Federal nº 12.846/2013, será objeto de imediata apuração observando-se o devido processo legal estabelecido no marco regulatório estadual anticorrupção.

13. CLÁUSULA DÉCIMA TERCEIRA: DO RECURSO AO JUDICIÁRIO

As importâncias decorrentes de quaisquer penalidades impostas à **CONTRATADA**, inclusive as perdas e danos ou prejuízos que a execução do contrato tenha acarretado, quando superiores à garantia prestada ou aos créditos que a **CONTRATADA** tenha em face da **CONTRATANTE**, que não comportarem cobrança amigável, serão cobrados judicialmente.

PARÁGRAFO ÚNICO – Caso o **CONTRATANTE** tenha de recorrer ou comparecer a juízo para haver o que lhe for devido, a **CONTRATADA** ficará sujeita ao pagamento, além do principal do débito, da pena convencional de 10% (dez por cento) sobre o valor da ação, dos juros de mora de 1 % (um por cento) ao mês, despesas de processo e honorários de advogado, estes fixados, desde logo, em 20% (vinte por cento) sobre o valor em litígio.

14. CLÁUSULA DÉCIMA QUARTA: DA CESSÃO OU TRANSFERÊNCIA

O presente contrato não poderá ser objeto de cessão ou transferência no todo ou em parte, a não ser com prévio e expresso consentimento do **CONTRATANTE** e sempre mediante instrumento próprio, devidamente motivado, a ser publicado no Diário Oficial da Câmara Municipal de Itapemirim.

PARÁGRAFO PRIMEIRO – O cessionário ficará sub-rogado em todos os direitos e obrigações do cedente e deverá atender a todos os requisitos de habilitação estabelecidos no instrumento convocatório e legislação específica.

PARÁGRAFO SEGUNDO – O consentimento na cessão não importa na quitação, exoneração ou redução da responsabilidade, da cedente-**CONTRATADA** perante a **CONTRATANTE**.

15. CLÁUSULA DÉCIMA QUINTA: EXCEÇÃO DE INADIMPLEMENTO

Constitui cláusula essencial do presente contrato, de observância obrigatória por parte da **CONTRATADA**, a impossibilidade, perante o **CONTRATANTE**, de opor, administrativamente, exceção de inadimplemento, como fundamento para a interrupção unilateral do serviço.



PARÁGRAFO ÚNICO – É vedada a suspensão do contrato a que se refere o art. 78, XIV, da Lei nº 8.666/93, pela **CONTRATADA**, sem a prévia autorização judicial.

16. CLÁUSULA DÉCIMA SEXTA: CONDIÇÕES DE HABILITAÇÃO

A **CONTRATADA** se obriga a manter, durante toda a execução do contrato, em compatibilidade com as obrigações por ele assumidas, todas as condições de habilitação e qualificação exigidas na licitação.

17. CLÁUSULA DÉCIMA SÉTIMA: DA PUBLICAÇÃO E CONTROLE DO CONTRATO

Após a assinatura do contrato deverá seu extrato ser publicado, no prazo de 20 (vinte) dias, no Diário Oficial do Estado do Espírito Santo e da Câmara Municipal de Itapemirim, correndo os encargos por conta da **CONTRATANTE**.

PARÁGRAFO ÚNICO – O extrato da publicação deve conter a identificação do instrumento, partes, objeto, prazo, valor, número do empenho, fundamento legal do ato e nº. do processo administrativo.

18. CLÁUSULA DÉCIMA OITAVA: DA REGÊNCIA LEGAL

A relação ora firmada entre as partes será regida pelos termos presentes neste instrumento e no Edital, pelas disposições da Lei Federal nº 8.666/93 e suas atualizações, bem como por outros diplomas legais aplicáveis ao caso.

19. CLÁUSULA DÉCIMA NONA: DO FORO DE ELEIÇÃO

Fica eleito o Foro de Itapemirim-ES para dirimir qualquer litígio decorrente do presente contrato que não possa ser resolvido por meio amigável, com expressa renúncia a qualquer outro, por mais privilegiado que seja.

E, por estarem assim acordes em todas as condições e cláusulas estabelecidas neste contrato, firmam as partes o presente instrumento em 3 (três) vias de igual forma e teor, depois de lido e assinado.

Itapemirim-ES, em ____ de _____ de 2016.

Paulo Sérgio de Toledo Costa
Presidente da Câmara Municipal de Itapemirim

Contratada
Identificação do representante